

PARTS LIST No. C38713 00404G

部 品 表
PARTS LIST
PARTS LIST

型 式
MODEL

DCA - 400 SPK II

 **デンヨー株式会社**
Denyo Co., Ltd.

適用製造番号
SERIAL No. 3656379~

パーツリストご使用について

1. このパーツリストは、DCA-400SPK II型エンジン発電機の部品を収録してあります。
2. 部品をご注文の際は、下記の事項をご指示願います。
 - 1) 機械型式および製造番号
 - 2) 部品番号および部品名称
 - 3) 所要数量
3. 実施号機欄に製造番号が記載されている部品は、変更された部品です。
貴社の機械の製造番号を確認のうえご注文ください。
4. 編集順序は、構成装置毎になっております。挿絵は各グループの最初の頁に挿入してあります。挿絵には、部品を索引するための見出番号が附されており、見出番号は本文各頁の左欄見出番号と一致いたします。
5. 部品番号は、10桁の数字とアルファベットで表してあります。部品メーカーの部品番号等は、備考欄に記載してあります。
6. 見出番号に*印のつけてあるもの、および記載されていない部品は単体では取扱っておりませんからアセンブリでご注文ください。
7. このパーツリストには下記の略号、記号を使用しています。

All	: 当該機種に共通	p.	: 頁
Ass'y	: アセンブリ	Re.	: 後
Fr.	: 前	R.H.	: 右
L.H.	: 左	STD	: 標準型
No.	: 番号	→	: 変更追加部品記載ページの指示
O.P.	: 選択部品		

なお、上記の他に「一台分数」欄に「A」「B」「C」の分類があります。「A」「B」「C」の分類を使用している場合は、その内容を各グループ本文の最初の部分に示して有ります。製品の仕様により部品が変わる場合がありますので、お客様にご使用いただいている製品の仕様（電圧、周波数、型式等）をご確認のうえご注文ください。
8. このパーツリストに使用している左（L.H.）および右（R.H.）は発電機側よりエンジンを見た場合を表わしています。
9. このパーツリストに記載されていないエンジン部品については、「株式会社小松製作所 SA6D140A ディーゼルエンジン部品カタログ」を参照願います。

HOW TO USE THE PARTS LIST

1. This parts list covers the parts for Engine Generator Model DCA - 400SPK II.
2. When placing orders, specify the following details ;
 - 1) Model Number and Serial Number.
 - 2) Parts Number and Parts Name.
 - 3) Quantity required.
3. The parts listed with a serial number are new parts.
Please place an order with us after confirmation of serial number for machine at your side.
4. The sequence of this parts list is by machine structure. Each group of parts has an illustration on the first page of the parts list. Parts can be identified on the parts list, using the key number on the illustration. These key number, on the illustration, are also shown on the left - hand column in the parts list.
5. The parts number are shown as 10 digits and alphabet. The parts number of the parts makers are shown in the remark column.
6. The parts marked with an asterisk and the parts not listed are not available as a single part, and orders must be placed for them as an assembly.
7. This parts list uses the following abbreviations and symbols :

All	: Some parts differ	p.	: Page
	from unit to unit	Re.	: Rear
Ass'y	: Assembly	R.H.	: Right
Fr.	: Front	STD	: Standard
L.H.	: Left	→	: Indication of the page
No.	: Number		where the modified or additional
O.P.	: Optional Parts		parts are listed.

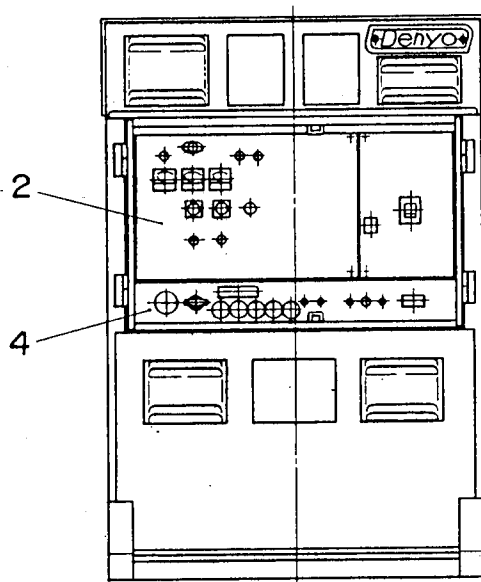
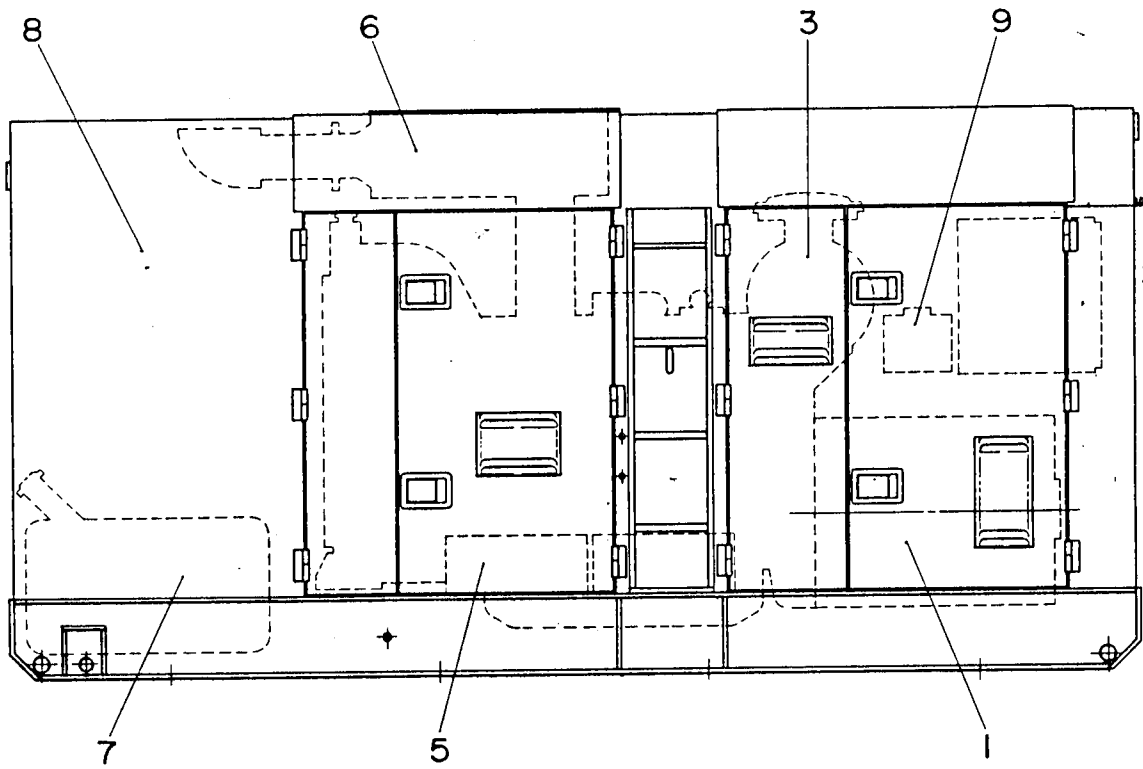
Each symbol [A] [B] [C] listed in a part of Q'ty shows the appropriate parts number for the unit you purchased. The meaning of the symbol [A] [B] [C] is listed on the first top place of each assembly group.

Please check the specification of the unit such as frequency, voltage, model No. etc, before placing orders.

8. Left (L.H.) and Right (R.H.) used in this parts list show the direction when you look at the engine from the generator side.
9. For the engine parts not listed in this parts list, refer to "KOMATSU Ltd. SA6D 140A Diesel Engine Parts Catalogue."

目 次
I N D E X

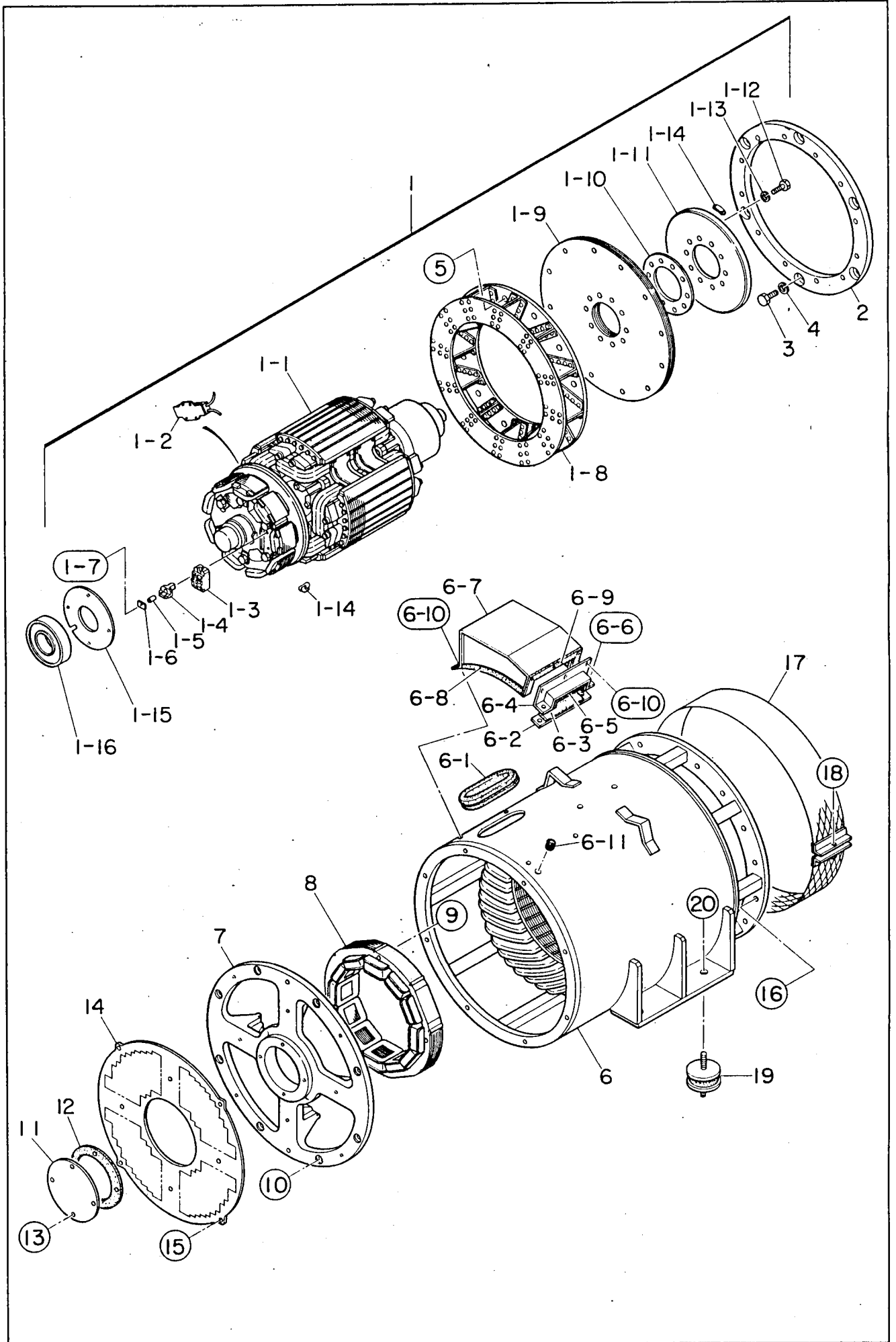
名 称 N a m e	頁 Page
エンジン発電機セット Engine Generator Set	1 - 1
発電機組立 Generator Ass'y	2 - 1
制御箱組立 Control Box Ass'y	3 - 1
エンジン・ラジエータ組立 Engine & Radiator Ass'y	4 - 1
エンジン操作盤組立 Engine Operating Panel Ass'y	5 - 1
出力端子組立 Output Terminal Ass'y	6 - 1
バッテリー組立 Battery Ass'y	7 - 1
マフラ組立 Muffler Ass'y	8 - 1
燃料タンク組立 Fuel Tank Ass'y	9 - 1
ボンネット組立 (その1) Bonnet Ass'y (Part 1)	10 - 1
ボンネット組立 (その2) Bonnet Ass'y (Part 2)	11 - 1
ボンネット組立 (その3) Bonnet Ass'y (Part 3)	12 - 1
ボンネット組立 (その4) Bonnet Ass'y (Part 4)	13 - 1
オイル配管組立 Oil Piping Ass'y	14 - 1
自動オイル補給装置組立 (選択部品) Auto. Oil Feeder Ass'y (Optional Parts)	15 - 1
銘板組立 Name Plate Ass'y	16 - 1
制御箱組立 (自動並列運転仕様 選択部品) Control Box Ass'y (Auto. Parallel Operation Optional Parts)	17 - 1
カバナモータ組立 (自動並列運転仕様 選択部品) Governor Motor Ass'y (Auto. Parallel Operation Optional Parts)	18 - 1
コンセント組立 (自動並列運転仕様 選択部品) Receptacle Ass'y (Auto. Parallel Operation Optional Parts)	19 - 1
銘板組立 (自動並列運転仕様 選択部品) Name Plate Ass'y (Auto. Parallel Operation Optional Parts)	20 - 1



見出番号 Key No.	部品番号 Parts No.	部品名称 Parts Name	備考 Remarks	1台分数Q'ty				記号 Symbol	実施号機 Serial No.
				All	A	B	C		
1		発電機組立 Generator Ass'y	p. 2-1参照 Refer to p. 2-1						
2		制御箱組立 Control Box Ass'y	p. 3-1参照 Refer to p. 3-1					~3688838	
		制御箱組立 Control Box Ass'y	p. 3-1-1参照 Refer to p. 3-1-1					3688839~ 3829700	
		制御箱組立 Control Box Ass'y	p. 3-1-2参照 Refer to p. 3-1-2					3829701~	
		制御箱組立 Control Box Ass'y (自動並列運転仕様 選択部品 Auto. Parallel Operation Optional Parts)	p. 17-1参照 Refer to p. 17-1					~3688838	
		制御箱組立 Control Box Ass'y (自動並列運転仕様 選択部品 Auto. Parallel Operation Optional Parts)	p. 17-1-1参照 Refer to p. 17-1-1					3688839~ 3829700	
		制御箱組立 Control Box Ass'y (自動並列運転仕様 選択部品 Auto. Parallel Operation Optional Parts)	p. 17-1-2参照 Refer to p. 17-1-2					3829701~	
3		エンジン・ラジエータ組立 Engine & Radiator Ass'y	p. 4-1参照 Refer to p. 4-1						
4		エンジン操作盤組立 Engine Operating Panel Ass'y	p. 5-1参照 Refer to p. 5-1						
		ガバナモータ組立 Governor Motor Ass'y (自動並列運転仕様 選択部品 Auto. Parallel Operation Optional Parts)	p. 18-1参照 Refer to p. 18-1						
		出力端子組立 Output Terminal Ass'y	p. 6-1参照 Refer to p. 6-1						
		コンセント組立 Receptacle Ass'y (自動並列運転仕様 選択部品 Auto. Parallel Operation Optional Parts)	p. 19-1参照 Refer to p. 19-1						
5		バッテリー組立 Battery Ass'y	p. 7-1参照 Refer to p. 7-1						
6		マフラ組立 Muffler Ass'y	p. 8-1参照 Refer to p. 8-1						
7		燃料タンク組立 Fuel Tank Ass'y	p. 9-1参照 Refer to p. 9-1						
8		ボンネット組立(その1) Bonnet Ass'y(Part 1)	p. 10-1参照 Refer to p. 10-1						
		ボンネット組立(その2) Bonnet Ass'y(Part 2)	p. 11-1参照 Refer to p. 11-1						

見出番号 Key No.	部品番号 Parts No.	部品名称 Parts Name	備考 Remarks	1台分数Q'ty				記号 Symbol	実施号機 Serial No.
				All	A	B	C		
9		ボンネット組立 (その3) Bonnet Ass'y (Part 3)	p. 12-1参照 Refer to p. 12-1						~3682237
		ボンネット組立 (その3) Bonnet Ass'y (Part 3)	p. 12-1-1参照 Refer to p. 12-1-1						3682238~
		ボンネット組立 (その4) Bonnet Ass'y (Part 4)	p. 13-1参照 Refer to p. 13-1						~3791545
		ボンネット組立 (その4) Bonnet Ass'y (Part 4)	p. 13-1-1参照 Refer to p. 13-1-1						3791546~
		オイル配管組立 Oil Piping Ass'y	p. 14-1参照 Refer to p. 14-1						
		自動オイル補給装置組立 Auto. Oil Feeder Ass'y (選択部品 Optional Parts)	p. 15-1参照 Refer to p. 15-1						~3708926
		自動オイル補給装置組立 Auto. Oil Feeder Ass'y (選択部品 Optional Parts)	p. 15-1-1参照 Refer to p. 15-1-1						3708927~
		銘板組立 Name Plate Ass'y	p. 16-1, 16-2参照 Refer to p. 16-1, 16-2						~3688838
		銘板組立 Name Plate Ass'y	p. 16-1, 16-2-1参照 Refer to p. 16-1, 16-2-1						3688839~
		銘板組立 Name Plate Ass'y (自動並列運転仕様 選択部品 Auto. Parallel Operation Optional Parts)	p. 20-1参照 Refer to p. 20-1						
		C 32411 00103	発電機結線図(和文) Generator Connection Diagram (Japanese)						~3682237
		C 32411 00113	発電機結線図(和文) Generator Connection Diagram (Japanese)						3682238~
		C 32411 01603	発電機結線図(和文)(海外向用) Generator Connection Diagram (Japanese) (For Exept Japan)						
		C 32411 00213	発電機結線図(自動並列運転仕様 選択部品) Generator Connection Diagram (Auto. Parallel Operation Optional Parts)						
	C 38140 01303	発電機結線図(自動並列運転仕様 選択部品) Generator Connection Diagram (海外向用) (Auto. Parallel Operation Optional Parts) (For Exept Japan)							
	C 38140 00503	発電機結線図(英文) Generator Connection Diagram (English)						~3682237	
	C 38140 00513	発電機結線図(英文) Generator Connection Diagram (English)						3682238~	

見出番号 Key No.	部品番号 Parts No.	部品名称 Parts Name	備考 Remarks	1台分数Q'ty				記号 Symbol	実施号機 Serial No.
				All	A	B	C		
	C 38140 02603	発電機結線図(英文)(海外向用) Generator Connection Diagram (English) (For Exept Japan)							
	C 42415 00213	展開接続図(自動並列運転仕様 選択部品) Sequence Diagram (Auto. Parallel Operation Optional Parts)							~3722653
	C 42415 00223	展開接続図(自動並列運転仕様 選択部品) Sequence Diagram (Auto. Parallel Operation Optional Parts)							3722654~
	C 33580 00503	エンジン結線図(和文) Engine Wiring Diagram (Japanese)							~3688838
	C 33580 01603	エンジン結線図(和文) Engine Wiring Diagram (Japanese)							3688839~
	C 33580 00503	エンジン結線図(和文)(海外向用) Engine Wiring Diagram (Japanese) (For Exept Japan)							
	C 38141 00103	エンジン結線図(英文) Engine Wiring Diagram (English)							
	C 38413 00404	取扱説明書(和文) Instruction Manual (Japanese)							~3688838
	C 38413 00414	取扱説明書(和文) Instruction Manual (Japanese)							3688839~
	C 38413 00614	取扱説明書(自動並列運転仕様 選択部品) Instruction Manual (Auto. Parallel Operation Optional Parts)							
	C 38443 00204	取扱説明書(自動並列運転仕様 選択部品) Instruction Manual (海外向用) (Auto. Parallel Operation Optional Parts) (For Exept Japan)							
	C 18443 00114	取扱説明書(英文) Instruction Manual (English)							~3682237
	C 18443 00124	取扱説明書(英文) Instruction Manual (English)							3682238~

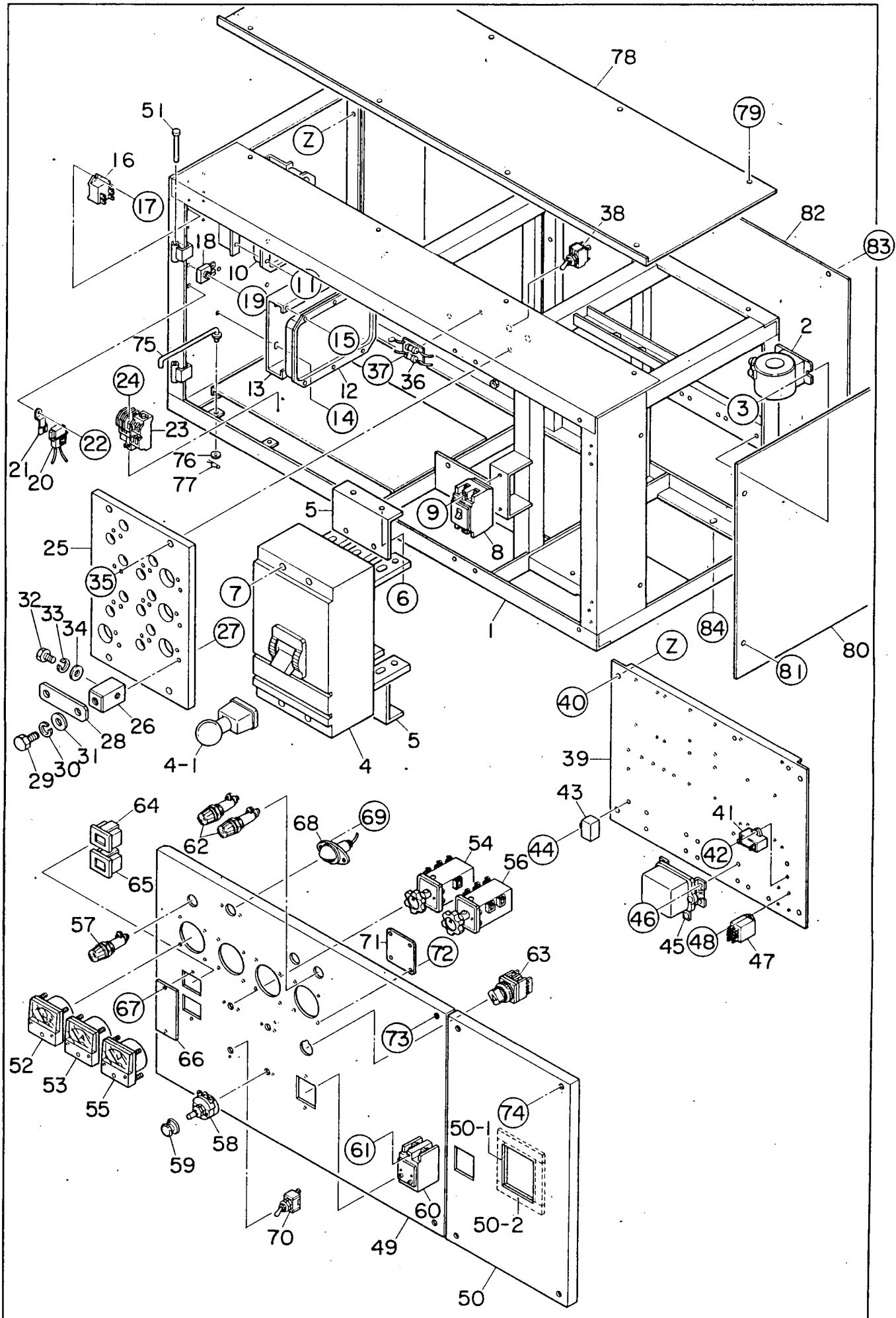


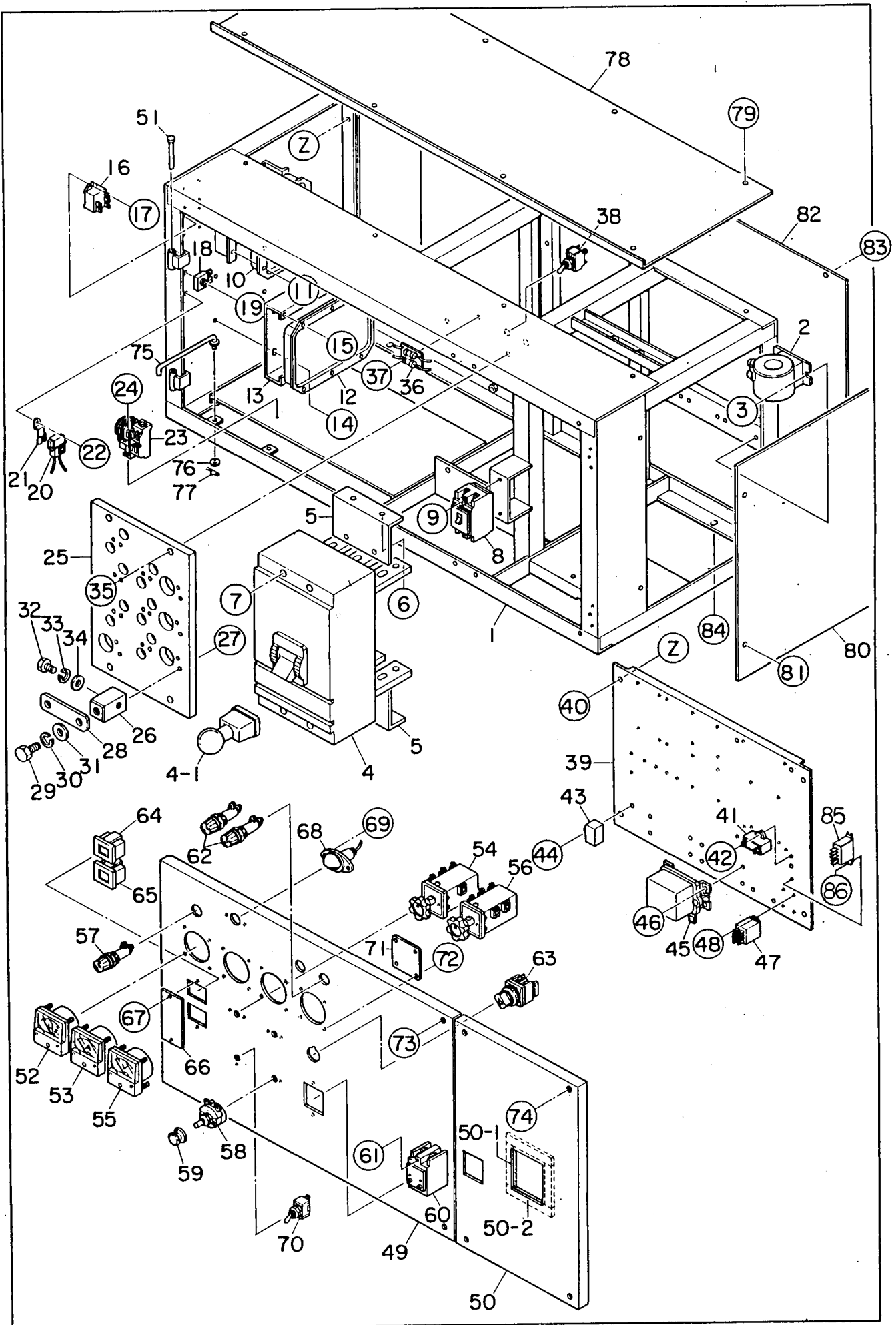
見出番号 Key No.	部品番号 Parts No.	部品名称・備考 Parts Name・Remarks	1台分数Q'ty				記号 Symbol	実施号機 Serial No.
			All	A	B	C		
		A = STD B = 温度計付 (O.P.) with Temperature Gauge (O.P.)						
1	C31101 00202	ロータ組立 Rotor Ass'y	1					
* 1-1		界磁組立 Field Ass'y	(1)					
1-2	06018 42401	固定抵抗器 Resistor	(2)					
1-3	06018 23232	整流器 Rectifier	(1)				~3682237 →p.2-5	
1-4	B92210 00104	整流器押え Set Sleeve, rectifier	(2)				~3682237	
1-5	B92210 00204	カラー Collar	(2)				~3682237	
1-6	B91510 00104	プレート Plate	(2)				~3682237	
1-7	00182 06040	六角穴付ボルト Hex. Socket Head Cap Screw	(2)				~3682237 →p.2-5	
	00400 06000	バネ座金 Spring Washer	(2)					
1-8	82010 70002	ファン Fan	(1)					
1-9	82016 11004	カップリングプレート Coupling Disk	(12)					
1-10	C31642 00004	カップリングハブワッシャ Washer, coupling hub	(1)					
1-11	82010 15003	バランスプレート Balancing Plate 1-14を同時にお求め下さい。 Please purchase a set of 1-14 at the same time.	(1)					
1-12	00121 16045	六角ボルト Hex. Head Bolt	(10)				S = 38	
1-13	00426 16000	バネ座金 Spring Washer	(10)					
1-14	06010 00209	バランスウェイトキット Balancing Weight Kit	(1)					
1-15	C31125 00004	ベアリングフランジ Bearing Flange	(1)					
1-16	00719 06315	ベアリング Bearing	(1)				6315 DDU C3	
2	82016 14003	カップリングリング Coupling Ring	1					
3	00121 16040	六角ボルト Hex. Head Bolt	6				S = 38	
4	00425 16000	バネ座金 Spring Washer	6					

見出番号 Key No.	部品番号 Parts No.	部品名称・備考 Parts Name・Remarks	1台分数Q'ty				記号 Symbol	実施号機 Serial No.
			All	A	B	C		
5	00121 12040	六角ボルト Hex. Head Bolt	12					
	00425 12000	バネ座金 Spring Washer	12					
6	C31301 00003	ステータ組立 Stator Ass'y		1				
	C91510 00004	ステータ組立 Stator Ass'y			1			
6-1	02262 00495	ラバーシール Rubber Seal	(1)					
6-2	82113 23004	クランパ Clamper	(1)					
6-3	02233 00172	ラバーシール Rubber Seal	(1)					
6-4	82113 23103	クランパ Clamper	(1)					
6-5	02212 00440	ラバーシール Rubber Seal	(1)					
6-6	00101 10035	六角ボルト Hex. Head Bolt	(2)					
	00412 10000	平座金 Plain Washer	(2)					
6-7	C31322 00003	カバー Cover	(1)					
6-8	02260 00290	ラバーシール Rubber Seal	(2)					
6-9	02250 00590	ラバーシール Rubber Seal	(1)					
6-10	00171 06020	六角ボルト Hex. Head Bolt	(6)					
6-11	06018 50144	グロメット Grommet	(1)					
7	C31540 00002	エンドブラケット End Bracket		1				
	C91510 00104	エンドブラケット End Bracket			1			
8	C31380 00003	励磁機界磁組立 Field Ass'y, exciter	1					
9	00121 10080	六角ボルト Hex. Head Bolt	4					
	00426 10000	バネ座金 Spring Washer	4					
	00412 10000	平座金 Plain Washer	4					
10	00171 12045	六角ボルト Hex. Head Bolt	8					
11	C31543 00104	ベアリングカバー Cover, bearing	1					

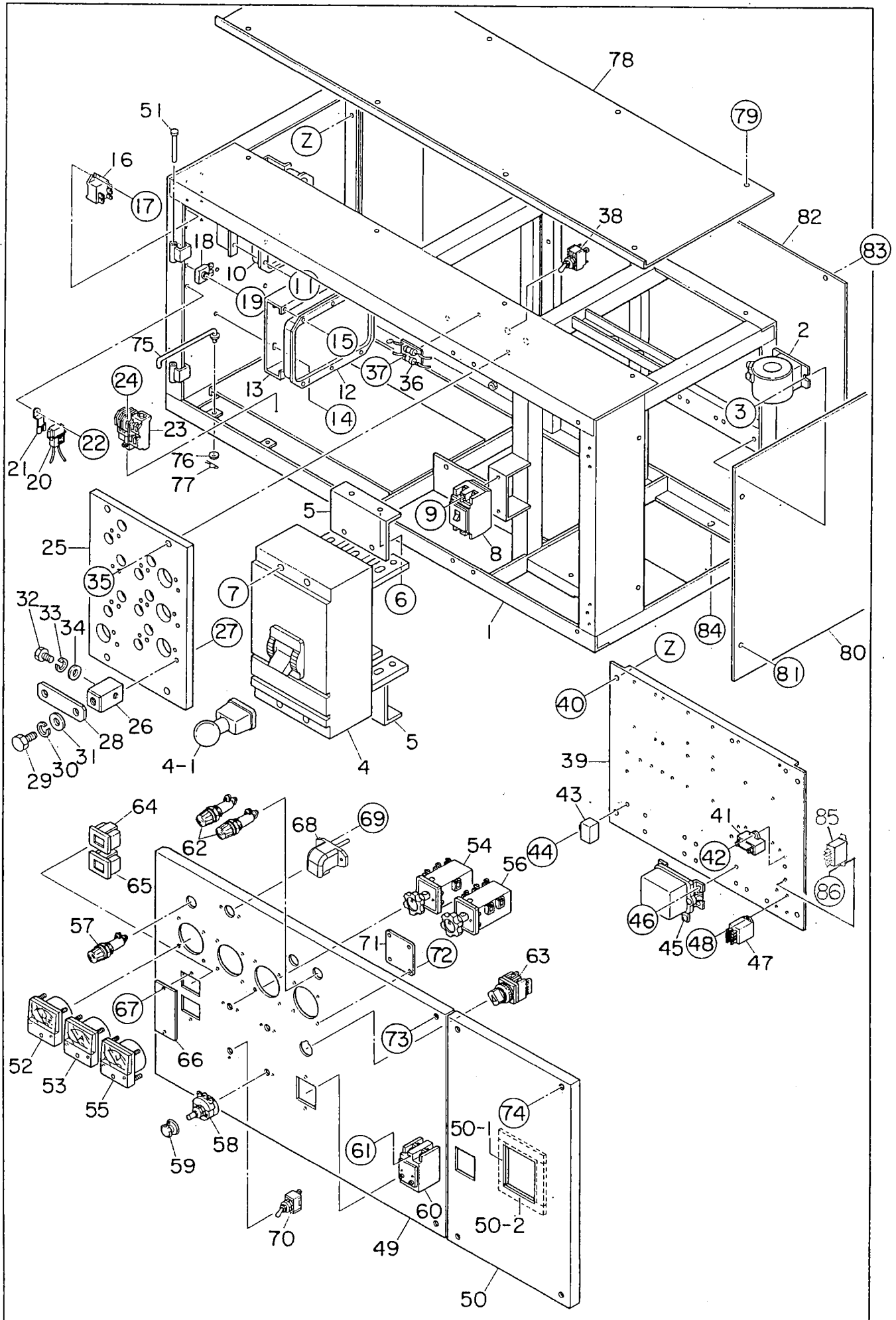
見出番号 Key No.	部品番号 Parts No.	部品名称・備考 Parts Name・Remarks	1台分数Q'ty				記号 Symbol	実施号機 Serial No.
			All	A	B	C		
12	C31543 00004	ベアリング ガスケット Gasket, bearing	1					
13	00101 06060	六角ボルト Hex. Head Bolt	4					
	00400 06000	バネ座金 Spring Washer	4					
	00412 06000	平座金 Plain Washer	4					
14	C31544 00003	サクションカバー Suction Cover		1				
	C11544 00204	サクションカバー Suction Cover			1			
15	00171 06016	六角ボルト Hex. Head Bolt	8					
16	00121 12035	六角ボルト Hex. Head Bolt	16					
	00425 12000	バネ座金 Spring Washer	16					
17	C31323 00003	保護カバー Cover, fan	1				~3692175 →p.2-5	
18	00101 06030	六角ボルト Hex. Head Bolt	1					
	00412 06000	平座金 Plain Washer	1					
19	06050 00061	防振ゴム Rubber Suspension	4					
							KA-100NL	
20	00300 16000	六角ナット Hex. Nut	8					
	00400 16000	バネ座金 Spring Washer	8					

見出番号 Key No.	部品番号 Parts No.	部品名称・備考 Parts Name・Remarks	1台分数Qty				記号 Symbol	実施号機 Serial No.
			All	A	B	C		
1- 3A	06018 23282	整流器 Rectifier	RM50TC-24	(1)				3682238~
1- 7A	00182 05020	六角穴付ボルト Hex. Socket Head Cap Screw		(2)				3682238~
	00400 05000	バネ座金 Spring Washer		(2)				
	00412 05000	平座金 Plain Washer		(2)				
17A	C31323 00014	保護カバー Cover, fan		1				3692176~
	06008 15000	スピードナット Nut	USN-6001	1				





DCA-400SPK II



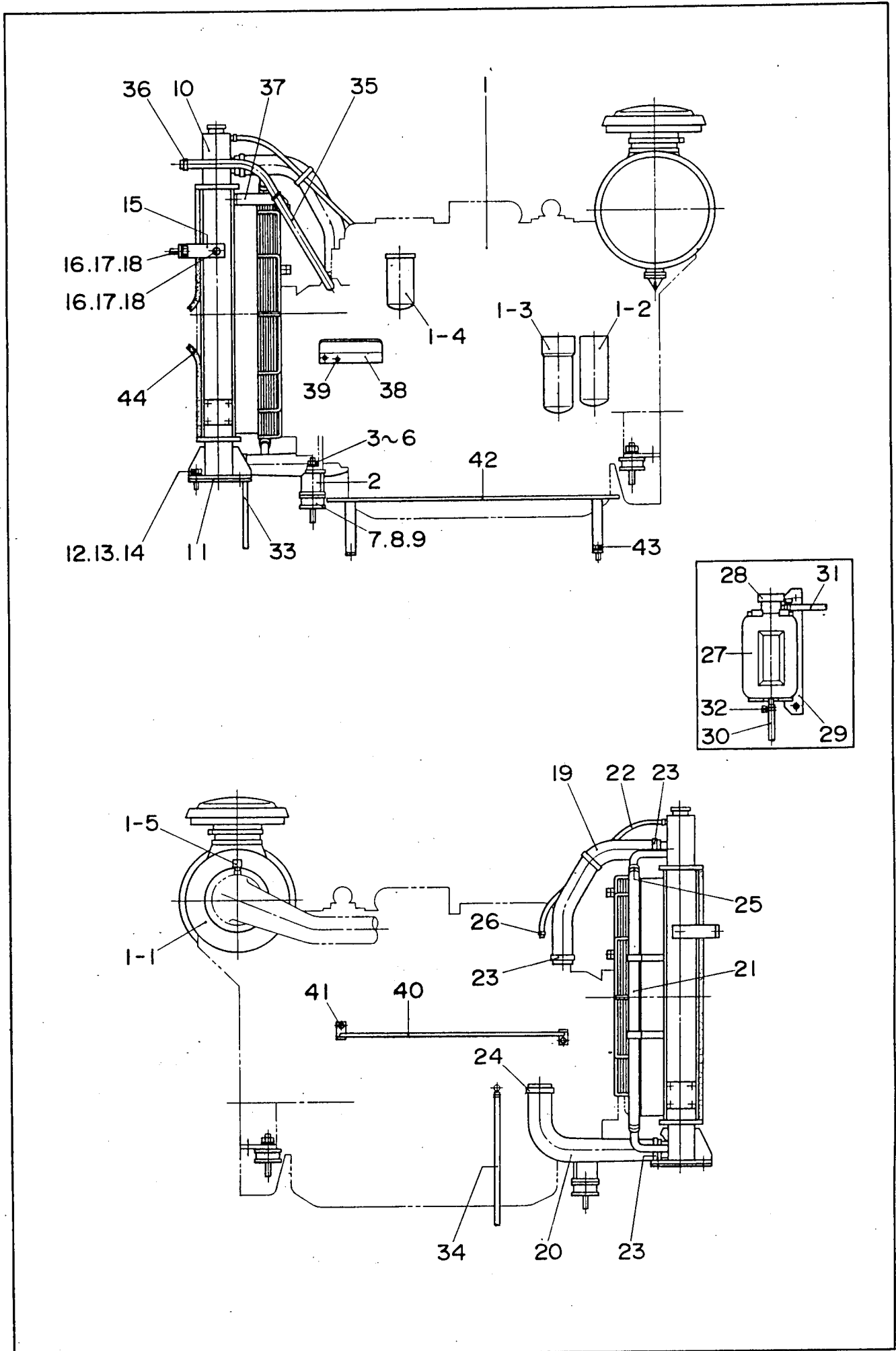
見出番号 Key No.	部品番号 Parts No.	部品名称 Parts Name	備考 Remarks	1台分数Q'ty				記号 Symbol	実施号機 Serial No.
				All	A	B	C		
		A = S T D B = 温度計付 (O.P.) with Temperature Gauge (O.P.)							
1	C 32140 00002	制御箱 Control Box		1				~3682237	
	C 32140 00012	制御箱 Control Box		1				3682238~	
2	Y 06018 01170	計器用変流器 Current Transformer	CW-5L 750/5A	2			CT1.3		
3	Y 00271 06015	小ネジ Machine Screw		4					
4	Y 06018 07307	遮断器 Circuit Breaker	XS1200NE 1060A	1			CB1		
4-1	Y 06018 02525	遮断器補助ハンドル Handle, circuit breaker	XHA9	(1)					
5	C 32146 00004	遮断器ブラケット Bracket, circuit breaker		2					
6	Y 00171 08020	六角ボルト Hex. Head Bolt		4					
7	Y 00210 08045	小ネジ Machine Screw		4					
	Y 00400 08000	バネ座金 Spring Washer		4					
	Y 00412 08000	平座金 Plain Washer		4					
8	Y 06018 05005	遮断器 Circuit Breaker	NF30-KB 15A	1			CB2	~3699593	
	Y 06018 70103	遮断器 Circuit Breaker	NF30-KC 15A	1			CB2	3699594~	
9	Y 00210 04040	小ネジ Machine Screw		2					
	Y 00400 04000	バネ座金 Spring Washer		2					
	Y 00421 04000	平座金 Plain Washer		2					
10	Y 06018 20658	自動電圧調整器 Automatic Voltage Regulator	NTA-5E-2T	1			AVR		
	Y 06018 06682	ヒューズ Fuse	FGMB 250V 5A	(1)					
11	Y 00271 05015	小ネジ Machine Screw		4					
12	Y 06018 23893	コントロール ユニット Control Unit	RC-50	1					
13	W 08450 30704	ブラケット Bracket		1					
14	Y 00171 06016	六角ボルト Hex. Head Bolt		4					

見出番号 Key No.	部品番号 Parts No.	部品名称 Parts Name	備考 Remarks	1台分数Q'ty				記号 Symbol	実施号機 Serial No.
				All	A	B	C		
15	Y 00271 05015	小ネジ Machine Screw		6					
16	Y 06018 20995	リレー Relay	JA1C-TM DC24V	2				15L 15HH	
17	Y 00271 04016	小ネジ Machine Screw		4					
18	Y 06018 23240	整流器 Rectifier	DE4503	1				Rei	
19	Y 00210 05025	小ネジ Machine Screw		1					
	Y 00400 05000	バネ座金 Spring Washer		1					
	Y 00412 05000	平座金 Plain Washer		1					
20	C 13582 00104	ヒューズホルダ組立 Fuse Holder Ass'y		1					
	Y 06018 06642	ヒューズ Fuse	5A	1					
21	Y 06018 02410	ヒューズホルダブラケット Bracket, fuse holder		1					
22	Y 00171 06016	六角ボルト Hex. Head Bolt		1					
23	Y 06018 20851	過電流継電器 Over Current Relay	TH-N20	1				0C ~3682237	
	Y 06018 20891	過電流継電器 Over Current Relay	TH-N20HZ	1				0C 3682238~	
24	Y 00271 04016	小ネジ Machine Screw		2					
25	W 82218 61103	電圧切換板 Change-Over Board, voltage		1					
26	W 82218 52104	切換端子 Change Terminal		10					
27	Y 00171 08030	六角ボルト Hex. Head Bolt		20					
28	W 82218 53104	切換板 Change Plate		6					
29	W 08018 30804	六角ボルト Hex. Head Bolt		10					
30	Y 00400 16000	バネ座金 Spring Washer		10					
31	Y 00414 16000	平座金 Plain Washer		10					
32	W 08018 30704	六角ボルト Hex. Head Bolt		16					
33	Y 00400 12000	バネ座金 Spring Washer		16					
34	Y 00414 12000	平座金 Plain Washer		16					

見出番号 Key No.	部品番号 Parts No.	部品名称 Parts Name	備考 Remarks	1台分数Q'ty				記号 Symbol	実施号機 Serial No.
				All	A	B	C		
35	Y 00171 10030	六角ボルト Hex. Head Bolt		4					
36	W 08018 50004	抵抗ユニット Resistor Unit	RS-3Bk 50k Ω × 2	1			R1.2		
37	Y 00271 05020	小ネジ Machine Screw		1					
	Y 00300 00600	六角ナット Hex. Nut		1					
38	Y 06018 30715	電圧切換スイッチ Change-Over Switch, voltage	S-332T	1			SW3		
39	C 32615 00003	電装品取付板 Set Panel, electric parts		1				~3682237	
	C 32615 00023	電装品取付板 Set Panel, electric parts		1				3682238~	
40	Y 00171 08020	六角ボルト Hex. Head Bolt		4					
41	Y 06018 20119	コンデンサ Condenser	45FAEN 205UJ(E) 2.0 μ F 450VAC	1			C		
42	Y 00271 04015	小ネジ Maschine Screw		1					
43	Y 06022 01911	バッテリー センサ ユニット Unit, battery sensor	C7038A-00-00	1					
44	Y 00271 06015	小ネジ Maschine Screw		1					
45	Y 06022 00446	エマージェンシ リレー Emergency Relay	KOMATSU 600-815-1252	1					
46	Y 00171 06015	六角ボルト Hex. Head Bolt		4					
47	Y 06018 24542	リレー Relay	HH62S DC24V	2			49WX 63QX		
48	Y 00271 03010	小ネジ Maschine Screw		4					
49	C 32240 00203	制御板 Control Panel		1					
50	C 32240 00303	制御板 Control Panel		1					
50- 1	Y 02288 00100	ラバー シール Rubber Seal		2					
50- 2	Y 02288 00124	ラバー シール Rubber Seal		2					
51	Y 06050 11211	ピン Pin	B-99-2	2					
52	Y 06018 07622	周波数計 Frequency Meter	RSC-80F 45~65Hz 220V	1			F		
53	Y 06018 06992	交流電流計 AC Ammeter	RSS-80 0~750A 0~1500A	1			A		
54	Y 06018 01040	電流計切換スイッチ Change-Over Switch, ammeter	SL-2 AS	1			AS		

見出番号 Key No.	部品番号 Parts No.	部品名称 Parts Name	備考 Remarks	1台分数Q'ty				記号 Symbol	実施号機 Serial No.
				All	A	B	C		
55	Y 06018 06888	交流電圧計 AC Voltmeter	RSR-80 0~600V	1				V	
56	Y 06018 01041	電圧計切換スイッチ Change-Over Switch, voltmeter	SL-2 VS	1				VS	
57	Y 06018 10072	電源表示灯 Pilot Lamp	LP-132DC 220V	1				PL ₁	
	Y 06018 10261	電球 Bulb	CT-13W	(1)					
58	Y 06018 40073	可変抵抗器 (電圧調整器) Rheostat (Voltage Regulator)	RA20A2SE102BJ 2W 1kΩ	1				VR	
59	Y 06018 40121	ツマミ Knob	25N	1					
60	Y 06018 22419	漏電リレー Earth Leakage Relay	NV-ZF 30mA DC24V	1				22	
61	Y 00210 04040	小ネジ Machine Screw		2					
	Y 00400 04000	バネ座金 Spring Washer		2					
	Y 00412 04000	平座金 Plain Washer		2					
62	Y 06018 10072	同期検定灯 Synchronizing Lamp	LP-132DC 220V	2				PL _{2,3}	
	Y 06018 10261	電球 Bulb	CT-13W	(2)					
63	Y 06018 30682	(単独一並列) 切換スイッチ Change-Over Switch, single/par.	AH30-P2B31	1				SW ₂	
64	Y 06018 03540	固定子温度計 Temperature Gauge, stator	E5LC-7			1			
65	Y 06018 03541	軸受温度計 Temperature Gauge, bearing	E5LC-6			1			
66	C 32242 00004	カバー Cover			1				
67	Y 00271 04012	小ネジ Machine Screw			2				
	Y 00300 04000	六角ナット Hex. Nut			2				
68	Y 06018 10161	パネル ライト Panel Light	V325070	1				IL	~3829700
	Y 06018 10214	電球 Bulb		(1)					~3829700
	Y 06018 10171	パネル ライト Panel Light	60002	1				IL	3829701~
69	Y 02070 04000	六角ナット Hex. Nut		2					
	Y 00271 04020	小ネジ Machine Screw		2					3829701~
70	Y 06018 30710	パネル ライト スイッチ Switch, panel light	S-301T	1				SW ₁	

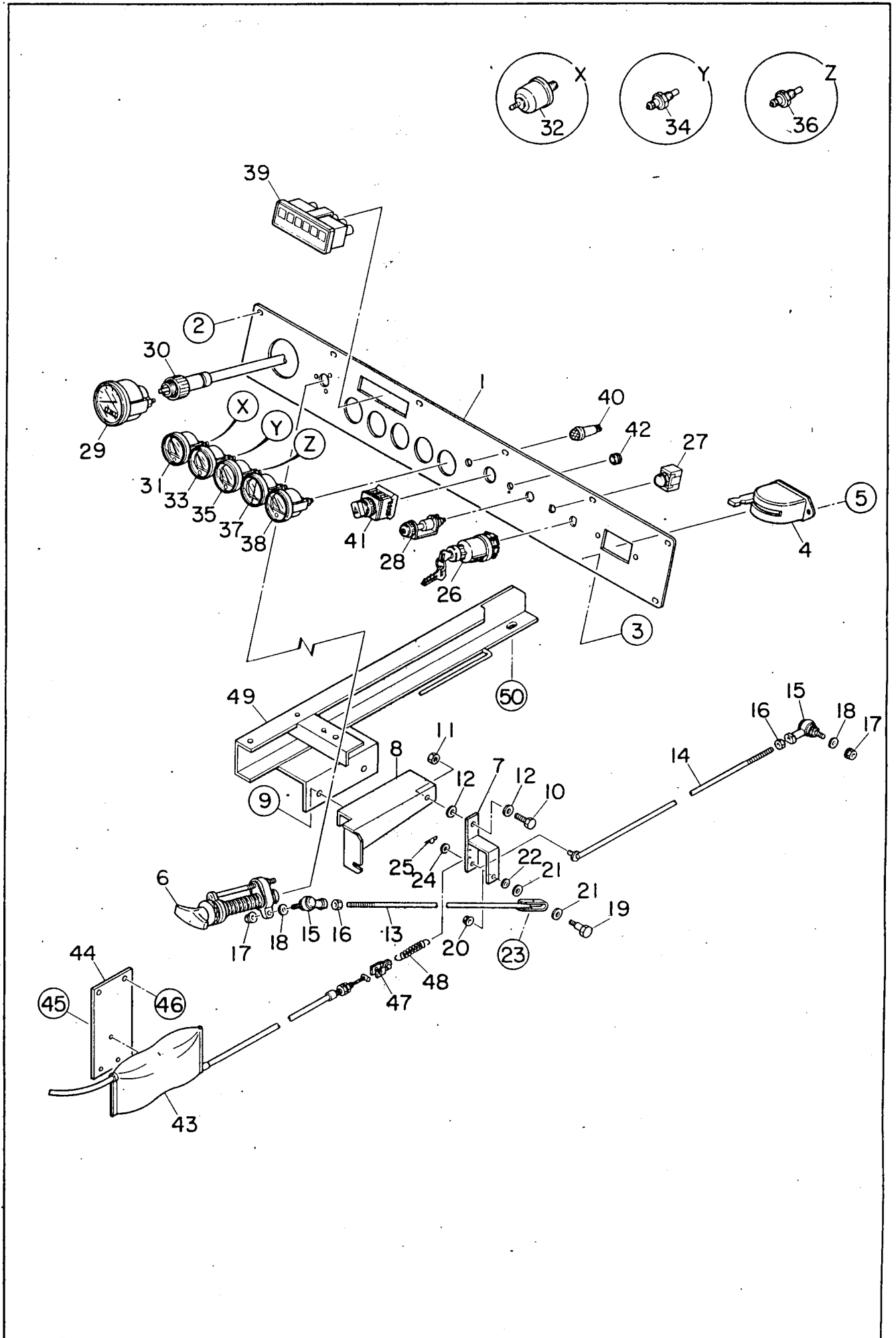
見出番号 Key No.	部品番号 Parts No.	部品名称 Parts Name	備考 Remarks	1台分数Q'ty				記号 Symbol	実施号機 Serial No.
				All	A	B	C		
71	W 74318 22104	カバー Cover			1				
72	Y 00210 03015	小ネジ Machine Screw			4				
	Y 00300 03000	六角ナット Hex. Nut			4				
	Y 00400 03000	バネ座金 Spring Washer			4				
	Y 00412 03000	平座金 Plain Washer			4				
73	C 92211 00004	六角ボルト Hex. Head Bolt		2					
	Y 00400 08000	バネ座金 Spring Washer		2					
	Y 00412 08000	平座金 Plain Washer		2					
	Y 00802 00007	止め輪 Snap Ring		2					
74	Y 00171 08040	六角ボルト Hex. Head Bolt		4					
75	W 38718 24004	制御板ストッパ Stopper, control panel		1					
76	Y 00412 06000	平座金 Plain Washer		1					
77	Y 06050 10502	スナップ ピン Snap Pin	SSP-6	1					
78	W 82218 14804	制御箱カバー Cover, control box		1					
79	Y 00171 08020	六角ボルト Hex. Head Bolt		8					
80	W 82241 17004	制御箱側面板 Side Panel, control box		1					
81	Y 00171 08020	六角ボルト Hex. Head Bolt		4					
82	W 82218 27704	制御箱后面板 Panel, control box		1					
83	Y 00171 08020	六角ボルト Hex. Head Bolt		8					
84	Y 00171 10035	六角ボルト Hex. Head Bolt		4					
	Y 02070 10000	六角ナット Hex. Nut		4					
85	Y 06018 26022	リレー Relay	G2R-1-T	1					3688839~
86	Y 00271 03010	小ネジ Machine Screw		1					3688839~



見出番号 Key No.	部品番号 Parts No.	部品名称 Parts Name	備考 Remarks	1台分数Q'ty				記号 Symbol	実施号機 Serial No.
				All	A	B	C		
1	C 39242 00004	エンジン Engine	KOMATSU SA6D 140A	1					~3835074
	C 39242 00254	エンジン Engine	KOMATSU SA6D 140A	1					3835075~
1- 1	Y 06020 46347	エア クリーナ エレメント Element, air cleaner	KOMATSU 600-181-4200	(1)					
1- 2	Y 06020 41146	オイル フィルタ カートリッジ Cartridge, oil filter	KOMATSU 600-211-1231	(1)					
1- 3	Y 06020 42157	燃料 フィルタ カートリッジ Cartridge, fuel filter	KOMATSU 600-311-7132	(1)					
1- 4	Y 06020 45144	コロージョン レジスタ カートリッジ Cartridge, corrosion resistor	KOMATSU 600-411-1171	(1)					
1- 5	Y 06020 40678	ダスト センサ Dust Sensor	REX01-8126	(1)					
2	C 33042 00104	エンジン フット Engine Foot		1					
3	Y 00101 18060	六角ボルト Hex. Head Bolt		2					
4	Y 00300 18000	六角ナット Hex. Nut		2					
5	Y 00400 18000	バネ座金 Spring Washer		2					
6	Y 00412 18000	平座金 Plain Washer		4					
7	Y 06050 00061	防振ゴム Rubber Suspension	KA-100NL	4					
8	Y 00300 16000	六角ナット Hex. Nut		8					
9	Y 00400 16000	バネ座金 Spring Washer		8					
10	Y 06020 11943	ラジエータ Radiator	KOMATSU 6212-61-9902	1					
11	Y 06050 00085	ラバーシート Rubber Sheet	KOMATSU 6995-61-9230	2					
12	Y 00101 20055	六角ボルト Hex. Head Bolt		4					
13	Y 00400 20000	バネ座金 Spring Washer		4					
14	Y 00412 20000	平座金 Plain Washer		4					
15	C 33111 00204	ラジエータ ブラケット Bracket, radiator		2					
16	Y 00101 12025	六角ボルト Hex. Head Bolt		4					
17	Y 00400 12000	バネ座金 Spring Washer		4					
18	Y 00412 12000	平座金 Plain Washer		4					

見出番号 Key No.	部品番号 Parts No.	部品名称 Parts Name	備考 Remarks	1台分数Q'ty				記号 Symbol	実施号機 Serial No.
				All	A	B	C		
19	Y 06020 13962	ラジエータ ホース Radiator Hose	KOMATSU 6212-61-9610	1					
20	Y 06020 14467	ラジエータ ホース Radiator Hose	KOMATSU 6212-61-9630	1					
21	Y 06020 13963	ラジエータ ホース Radiator Hose	KOMATSU 07261-02612	1					
22	Y 06020 13062	ラジエータ ホース Radiator Hose	KOMATSU 6138-61-9260	1					
23	Y 06020 14056	ホース バンド Hose Band	KOMATSU 07281-00909	6					
24	Y 06020 14350	ホース バンド Hose Band	KOMATSU 07281-01029	2					
25	Y 06020 14351	ホース バンド Hose Band	KOMATSU 07281-00489	2					
26	Y 06020 14059	ホース バンド Hose Band	KOMATSU 07281-00167	2					
27	W 08020 81003	補助タンク Reserve Tank		1					
28	Y 06020 10900	補助タンク キャップ Cap, reserve tank		1					
29	C 33171 00103	補助タンク ブラケット Bracket, reserve tank		1					
30	Y 01991 01150	ホース Hose		1					
31	Y 01936 01500	ホース Hose		1					
32	Y 06055 15013	ホース バンド Hose Band	φ12	2					
33	Y 01947 00400	ホース Hose		1					
34	Y 01947 00450	ホース Hose		1					
35	Y 02685 00950	ホース Hose		1					
36	Y 06055 15074	ホース バンド Hose Band	HS12	2					
37	C 33272 00004	ホース クランパ Hose Clamper		1					
38	W 82120 44103	オイル受け Oil Panel		1					
39	Y 00171 10025	六角ボルト Hex. Head Bolt		2					
40	C 33583 00204	クランパ ロッド Clamper Rod		1					
41	Y 00171 10025	六角ボルト Hex. Head Bolt		2					
42	W 82122 56104	クランパ ロッド Clamper Rod		1					

見出番号 Key No.	部品番号 Parts No.	部品名称 Parts Name	備考 Remarks	1台分数Q'ty				記号 Symbol	実施号機 Serial No.
				All	A	B	C		
43	Y 00192 08020	六角ボルト Hex. Head Bolt		2					
44	W 82151 03504	ラバー シール Rubber Seal		1					

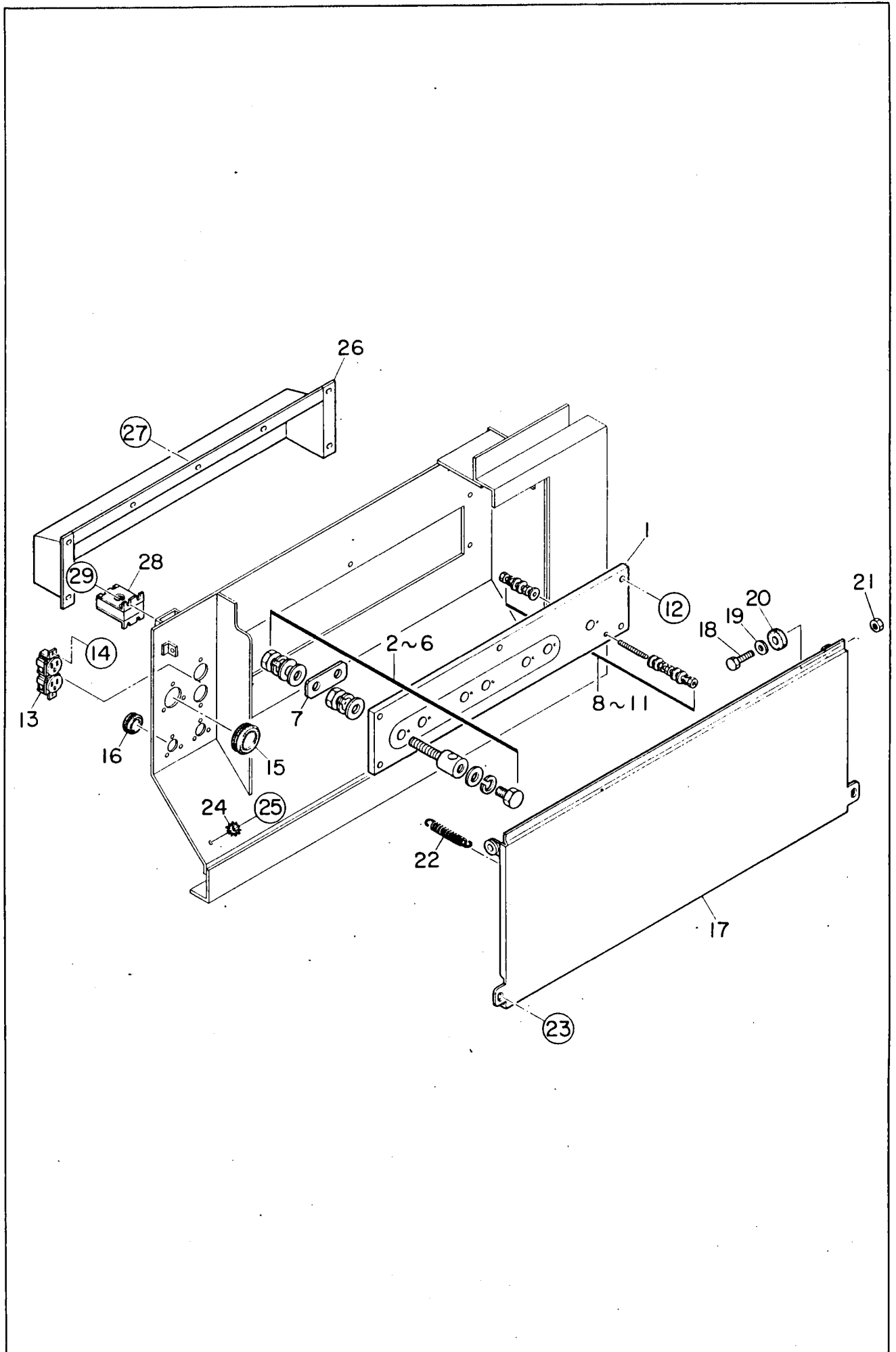


見出番号 Key No.	部品番号 Parts No.	部品名称・備考 Parts Name・Remarks	1台分数Q'ty				記号 Symbol	実施号機 Serial No.
			All	A	B	C		
1	C33521 00403	操作板 Operating Panel	1					
2	00171 06016	六角ボルト Hex. Head Bolt	8					
3	02070 06000	六角ナット Hex. Nut	4					
4	06021 01000	バッテリー スイッチ Battery Switch	1					
5	00210 08080	小ネジ Machine Screw	2					
	00300 08000	六角ナット Hex. Nut	2					
	00400 08000	バネ座金 Spring Washer	2					
	00412 08000	平座金 Plain Washer	2					
6	08002 50300	調速ハンドル Throttle Handle	1					
7	C33551 00004	ガバナ ロッド リンク Link, governor rod	1					
8	C33552 00004	リンク ブラケット Bracket	1					
9	00171 10025	六角ボルト Hex. Head Bolt	2					
10	00100 10035	六角ボルト Hex. Head Bolt	1					
11	00300 10000	六角ナット Hex. Nut	1					
12	00412 10000	平座金 Plain Washer	2					
13	82221 52504	ガバナ ロッド Governor Rod	1					
14	81821 52104	ガバナ ロッド Governor Rod	1				~3682237 →p.5-5	
15	06021 80106	ボール ジョイント Ball Joint	2					
16	00300 08000	六角ナット Hex. Nut	2					
17	02070 06000	六角ナット Hex. Nut	2					
18	00412 06000	平座金 Plain Washer	2					
19	08021 00704	ピン ボルト Pin Bolt	1					
20	02070 06000	六角ナット Hex. Nut	1					
21	00412 08000	平座金 Plain Washer	2					

見出番号 Key No.	部品番号 Parts No.	部品名称・備考 Parts Name . Remarks	1台分数Q'ty				記号 Symbol	実施号機 Serial No.
			All	A	B	C		
22	00412 06000	平座金 Plain Washer	1					
23	00271 05016	小ネジ Machine Screw	1					
24	00412 06000	平座金 Plain Washer	1					
25	06050 10502	スナップピン Snap Pin	1					
26	06021 00049	スタータスイッチ Starter Switch	1					
27	06021 04045	非常停止ボタン Emergency Stop Button	1					
28	06021 02055	予熱表示灯 Preheat Lamp	1					
29	06021 20052	回転計 Tachometer	1					
30	06021 20156	回転計ケーブル Cable, tachometer	1					
31	06021 22053	油圧計 Oil Pressure Gauge	1				~3699593 →p.5-5	
32	06021 22200	油圧ユニット Unit, oil pressure	1					
33	06021 24053	油温計 Oil Temperature Gauge	1					
34	06021 23206	油温ユニット Unit, oil temperature	1					
35	06021 23053	水温計 Water Temperature Gauge	1					
36	06021 23206	水温ユニット Unit, water temperature	1					
37	06021 21052	充電電流計 Charging Ammeter	1					
38	06021 25060	燃料計 Fuel Gauge	1					
39	06021 15014	警報灯 Monitor	1					
40	06021 03090	運転注意灯 Caution Lamp, running	1					
	06018 10244	電球 Bulb	(1)					
41	06018 30695	速度切換スイッチ Change-Over Switch, speed	1					
42	06018 50275	グロメット Grommet	1					
43	06022 10807	コントローラ Controller	1					
44	82221 59504	ブラケット Bracket	1					

見出番号 Key No.	部品番号 Parts No.	部品名称・備考 Parts Name . Remarks .	1台分数量Q'ty				記号 Symbol	実施号機 Serial No.
			All	A	B	C		
45	00271 06012	小ネジ Machine Screw	3					
46	00171 08025	六角ボルト Hex. Head Bolt	2					
47	08021 00204	スプリング掛け Joint	1					
48	08021 01204	スプリング Spring	1					
49	C34840 00103	制御箱取付台 Set Frame	1					
50	00101 10030	六角ボルト Hex. Head Bolt	2					
	00300 10000	六角ナット Hex. Nut	2					
	00400 10000	バネ座金 Spring Washer	2					
	00412 10000	平座金 Plain Washer	4					

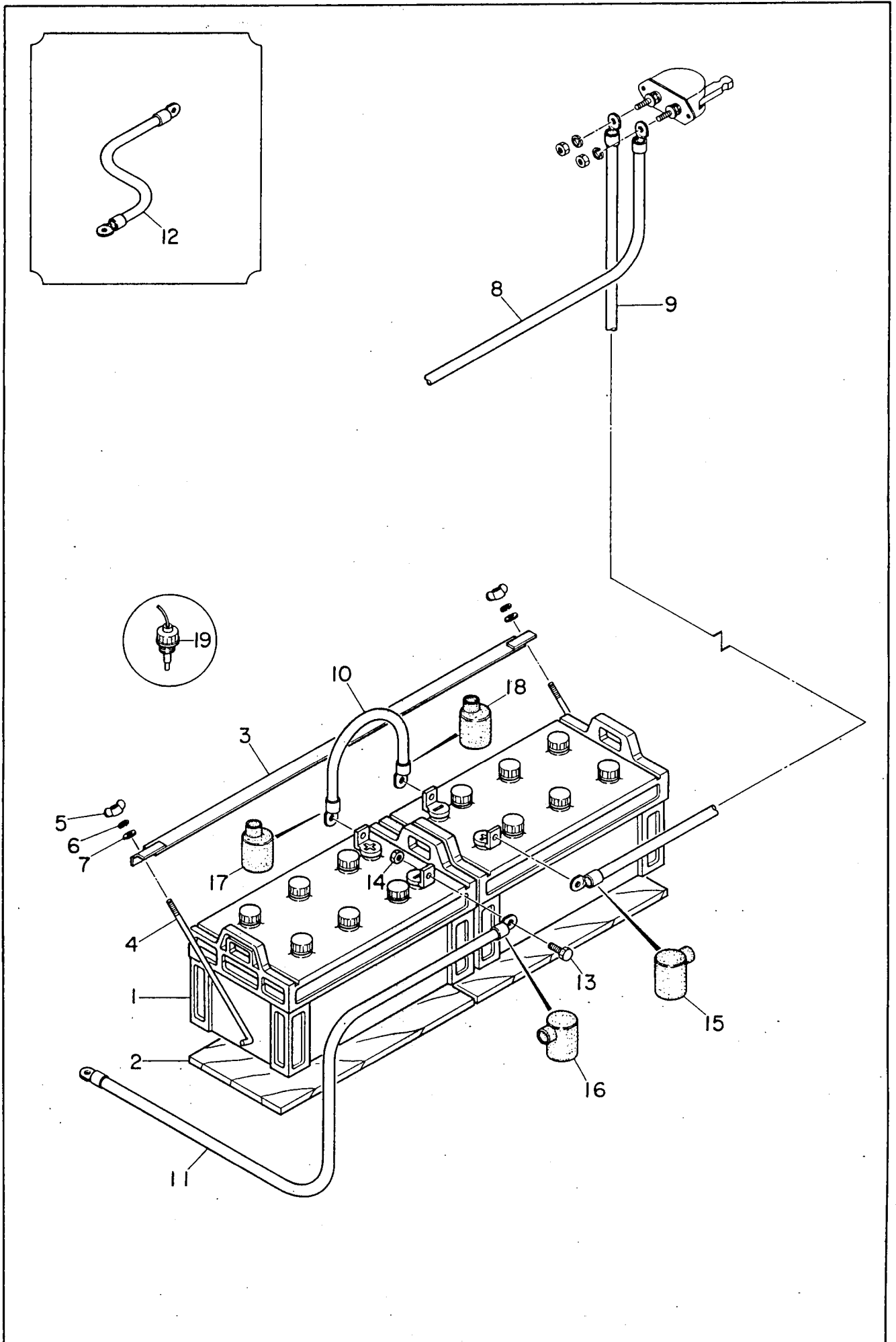
見出番号 Key No.	部品番号 Parts No.	部品名称・備考 Parts Name・Remarks	1台分数Q'ty				記号 Symbol	実施号機 Serial No.
			All	A	B	C		
14A	C33553 00304	ガバナロッド Governor Rod	1				3682238~	
31A	06021 22053	油圧計 Oil Pressure Gauge	42000-KV0320	1			3699594~	



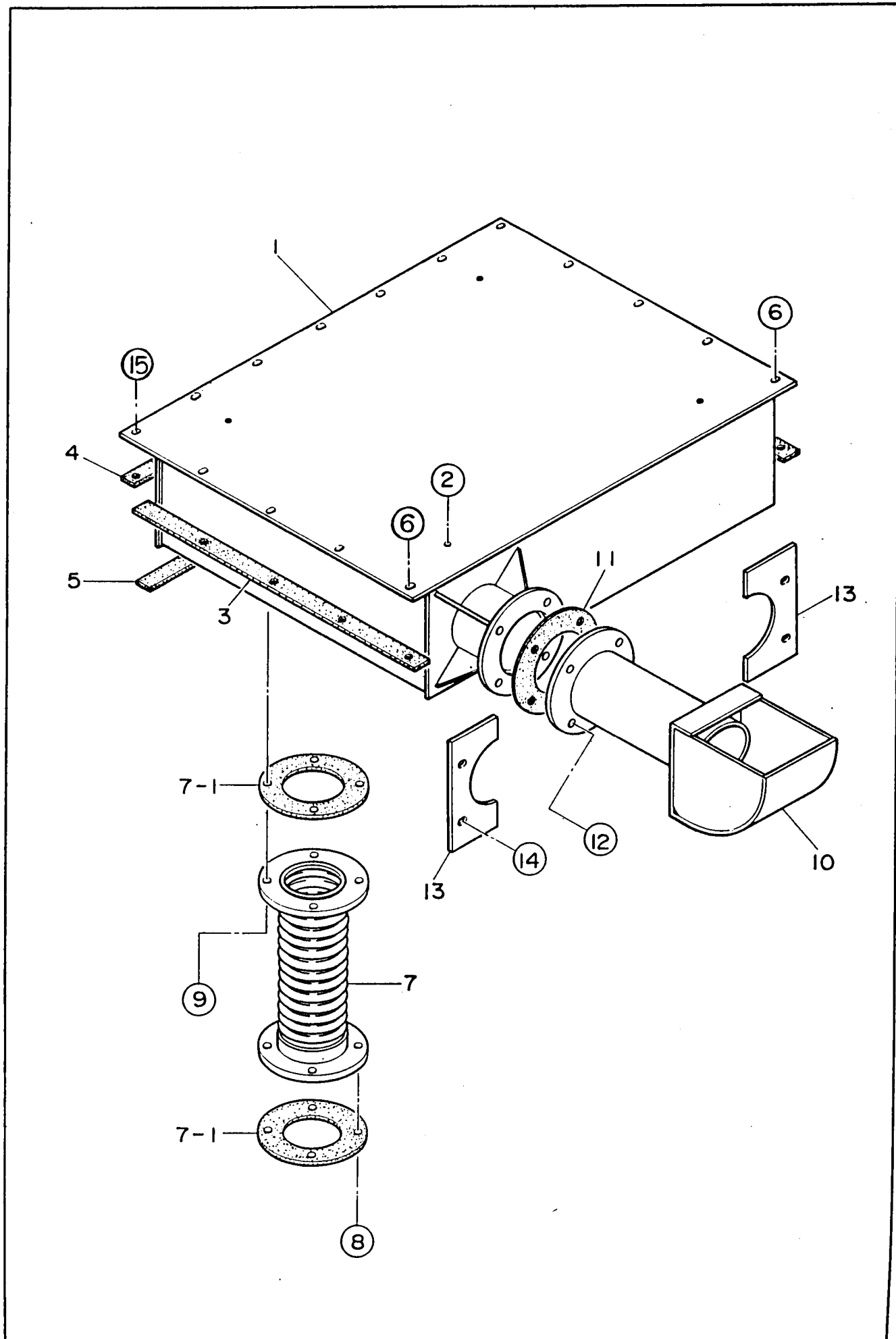
見出番号 Key No.	部品番号 Parts No.	部品名称 Parts Name	備考 Remarks	1台分数Q'ty				記号 Symbol	実施号機 Serial No.
				All	A	B	C		
1	W 82218 60103	出力端子板 Set Board, output terminal		1					
2	W 08018 30404	出力端子 Output Terminal		7					
3	W 08018 30904	六角ボルト Hex. Head Bolt		7					
4	Y 00393 20000	六角ナット Hex. Nut		14					
5	Y 00400 20000	バネ座金 Spring Washer		21					
6	Y 00414 20000	平座金 Plain Washer		28					
7	W 35018 60604	端子用銅板 Terminal Plate		3					
8	W 08018 32304	端子ネジ Terminal Screw		1					
9	Y 00393 06000	六角ナット Hex. Nut		5					
10	Y 00400 06000	バネ座金 Spring Washer		2					
11	Y 00414 06000	平座金 Plain Washer		6					
12	Y 00191 10040	六角ボルト Hex. Head Bolt		5					
	Y 00423 10000	バネ座金 Spring Washer		5					
	Y 00424 10000	平座金 Plain Washer		5					
13	Y 06018 11018	補助出力コンセント Receptacle, aux power	1136X 125V 15A	1				CON1,2	
14	Y 00250 04016	小ネジ Machine Screw		2					
	Y 00423 04000	バネ座金 Spring Washer		2					
	Y 00424 04000	平座金 Plain Washer		2					
15	Y 06018 51780	グロメット Grommet	MV-45	1					
16	Y 06018 50265	グロメット Grommet	SG-26A	2					
17	C 32371 00003	出力端子カバー Cover, output terminal		1					3656379~ 3656380
	C 32371 00013	出力端子カバー Cover, output terminal		1					3656381~
18	Y 00191 12045	六角ボルト Hex. Head Bolt		2					
19	Y 00424 12000	平座金 Plain Washer		2					

見出番号 Key No.	部品番号 Parts No.	部品名称・備考 Parts Name・Remarks	1台分数Q'ty				記号 Symbol	実施号機 Serial No.
			All	A	B	C		
20	08050 09804	ラバー ワッシャー Rubber Washer	2					
21	02050 12000	六角ナット Hex. Nut	2					
22	08450 43704	スプリング Spring	2					
23	00192 08020	六角ボルト Hex. Head Bolt	2					
24	00405 06000	歯付座金 Toothed Washer	1					
25	00171 06020	六角ボルト Hex. Head Bolt	1					
26	C34544 00604	カバー Cover	1					
27	02070 08000	六角ナット Hex. Nut	7					
28	06018 02806	零相変流器 ZT-15B Zero-phase-sequence Current Transformer	2			ZCT _{1,2}		
29	00271 05012	小ネジ Machine Screw	8				~3702950 →p. 6-4	

見出番号 Key No.	部品番号 Parts No.	部品名称 Parts Name	備 考 Remarks	1台分数Q'ty				記号 Symbol	実施号機 Serial No.
				All	A	B	C		
29A	00271 05012	小ネジ Machine Screw		4					3702951~

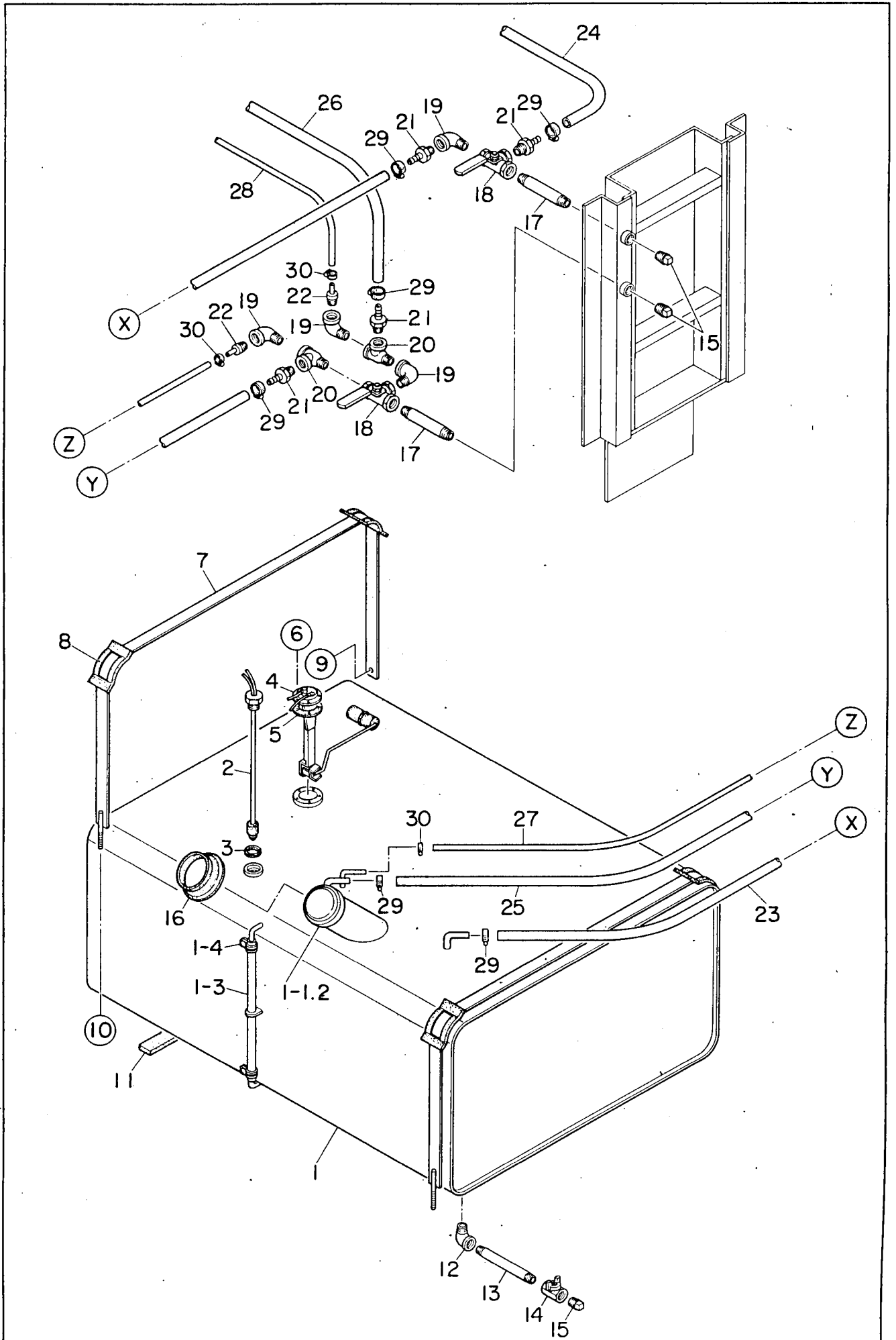


見出番号 Key No.	部品番号 Parts No.	部品名称・備考 Parts Name・Remarks'	1台分数Q'ty				記号 Symbol	実施号機 Serial No.
			All	A	B	C		
1	01657 19052	バッテリー Battery	2					
2	08050 18904	バッテリー シート Battery Sheet	2					
3	08050 06404	バッテリー バンド Battery Band	1					
4	08050 06504	バッテリー 締付ボルト Battery Bolt	2					
5	00378 08000	蝶 ナット Wing Nut	2					
6	00400 08000	バネ 座金 Spring Washer	2					
7	00412 08000	平 座金 Plain Washer	2					
8	C33476 00004	バッテリー ケーブル Battery Cable	1					
9	C33476 00104	バッテリー ケーブル Battery Cable	1					
10	C33476 00304	バッテリー ケーブル Battery Cable	1					
11	C33476 00204	バッテリー ケーブル Battery Cable	1					
12	C33472 00004	アース ケーブル Earth Cable	1					
13	00100 10030	六角ボルト Hex. Head Bolt	4					
14	00300 10000	六角ナット Hex. Nut	4					
15	08450 40114	端子 キャップ (+) Terminal Cap (+)	1					
16	08450 41004	端子 キャップ (-) Terminal Cap (-)	1					
17	08450 40214	端子 キャップ Terminal Cap	1					
18	08450 41104	端子 キャップ Terminal Cap	1					
19	06022 20205	バッテリー センサ Battery Sensor	1				AISP	



見出番号 Key No.	部品番号 Parts No.	部品名称 Parts Name	備 考 Remarks	1台分数Q'ty				記号 Symbol	実施号機 Serial No.
				All	A	B	C		
1	C 33311 00102	マフラ Muffler		1					
2	Y 00192 10020	六角ボルト Hex. Head Bolt		4					
3	C 33342 00204	パッキン Packing		2					
4	C 33342 00504	パッキン Packing		1					
5	C 33342 00604	パッキン Packing		1					
6	Y 00192 10025	六角ボルト Hex. Head Bolt		8					
7	C 33340 00413	エキゾースト パイプ Exhaust Pipe		1					
7- 1	C 33342 00804	ガスケット Gasket		2					
8	Y 00103 16080	六角ボルト Hex. Head Bolt		4					
	Y 00303 16000	六角ナット Hex. Nut		8					
	Y 00425 16000	バネ座金 Spring Washer		4					
	Y 00416 16000	平座金 Plain Washer		8					
9	Y 00103 16050	六角ボルト Hex. Head Bolt		4					
	Y 00425 16000	バネ座金 Spring Washer		4					
	Y 00416 16000	平座金 Plain Washer		4					
10	W 82123 55003	アウトレット パイプ Outlet Pipe		1					
11	W 74323 56104	ガスケット Gasket		1					
12	Y 00101 12045	六角ボルト Hex. Head Bolt		4					
	Y 00300 12000	六角ナット Hex. Nut		4					
	Y 00400 12000	バネ座金 Spring Washer		4					
	Y 00416 12000	平座金 Plain Washer		8					
13	W 82251 25604	カバー Cover		2					
14	Y 00191 08020	六角ボルト Hex. Head Bolt		4					

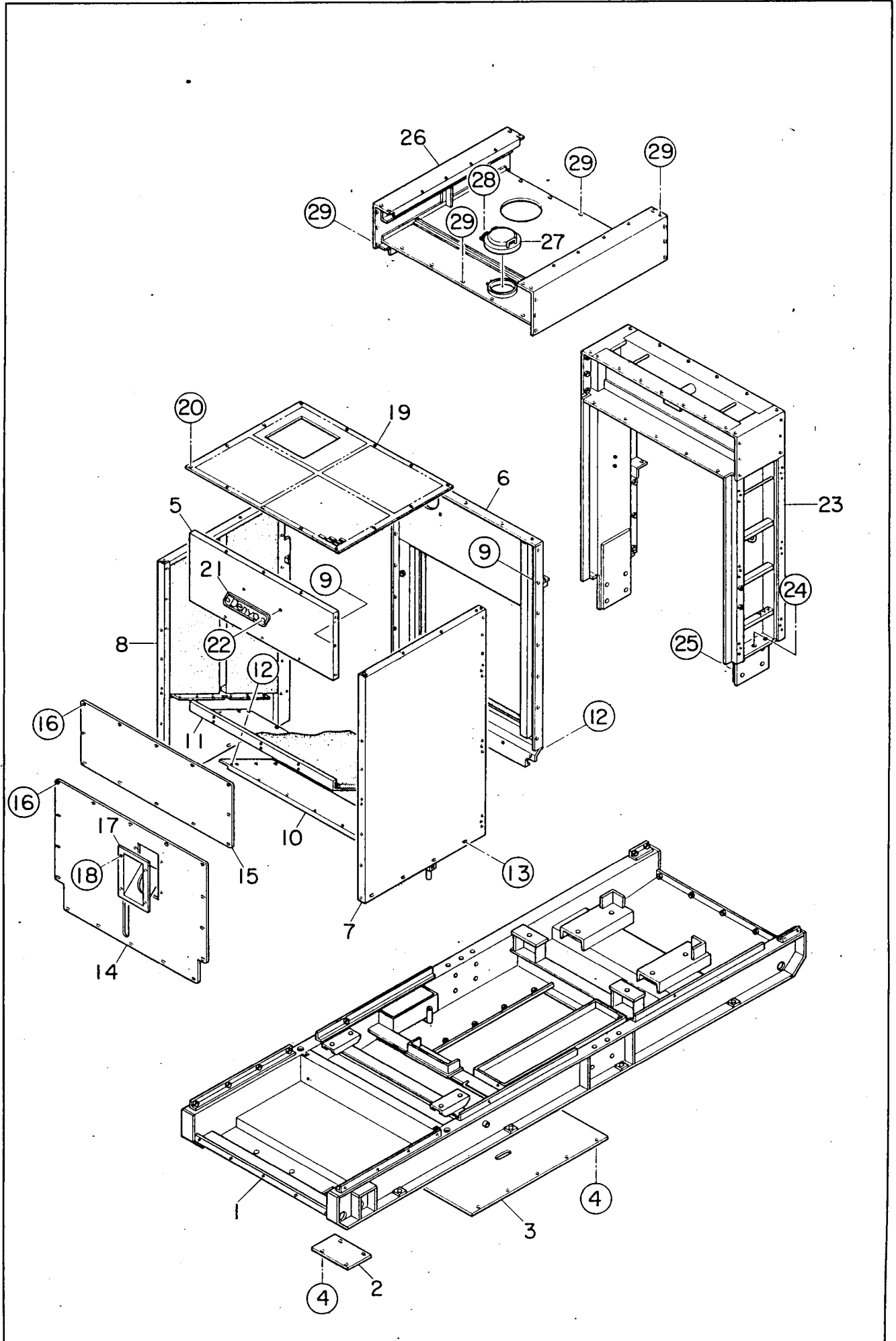
見出番号 Key No.	部品番号 Parts No.	部品名称・備考 Parts Name・Remarks	1台分数Q'ty				記号 Symbol	実施号機 Serial No.
			All	A	B	C		
15	02070 08000	六角ナット Hex. Nut	4					
	00423 08000	バネ座金 Spring Washer	4					
	00424 08000	平座金 Plain Washer	4					
	00191 10030	六角ボルト Hex. Head Bolt	7					
	00423 10000	バネ座金 Spring Washer	7					
	00424 10000	平座金 Plain Washer	7					



見出番号 Key No.	部品番号 Parts No.	部品名称・備考 Parts Name・Remarks	1台分数Q'ty				記号 Symbol	実施号機 Serial No.
			All	A	B	C		
		A = STD B = 三方弁付 (O.P.) with Three Way Valve (O.P.)						
1	C33640 00003	燃料タンク Fuel Tank	1				~3688838 →p.9-4	
1-1	08101 05004	燃料タンク キャップ Cap. fuel tank	(1)					
1-2	08101 05400	燃料フィルタ Fuel Filter	(1)					
1-3	02641 00385	燃料ゲージ ホース Hose, fuel gauge	(1)					
1-4	06055 15079	ホース バンド Hose Band	(2)					
2	06055 03020	燃料センサ Fuel Sensor	1				~3688838 →p.9-4	
3	08021 20604	パッキン Packing	1					
4	06055 01050	燃料ユニット Unit, fuel	1					
5	06020 21155	パッキン Packing	1					
6	00271 04010	小 ネジ Machine Screw	5				~3688838 →p.9-4	
7	82255 23104	タンク バンド Tank Band	2					
8	08050 03414	タンク バンド パッド Pad, tank band	4					
9	00171 08020	六角ボルト Hex. Head Bolt	2					
10	02073 08000	六角ナット Hex. Nut	2					
11	02221 00300	タンク シート Tank Sheet	6					
12	01302 06000	めすおす エルボ Street Elbow	1					
13	35155 12014	ドレーン パイプ Drain Pipe	1					
14	06033 25011	バルブ Valve	1					
15	01320 06000	プラグ Plug	3					
16	08450 39604	ラバー シール Rubber Seal	1					
17	74355 12104	ロング ニップル Long Nipple			2			
18	06055 11033	三方弁 Three Way Valve			2			
19	01302 06000	めすおす エルボ Street Elbow			4			

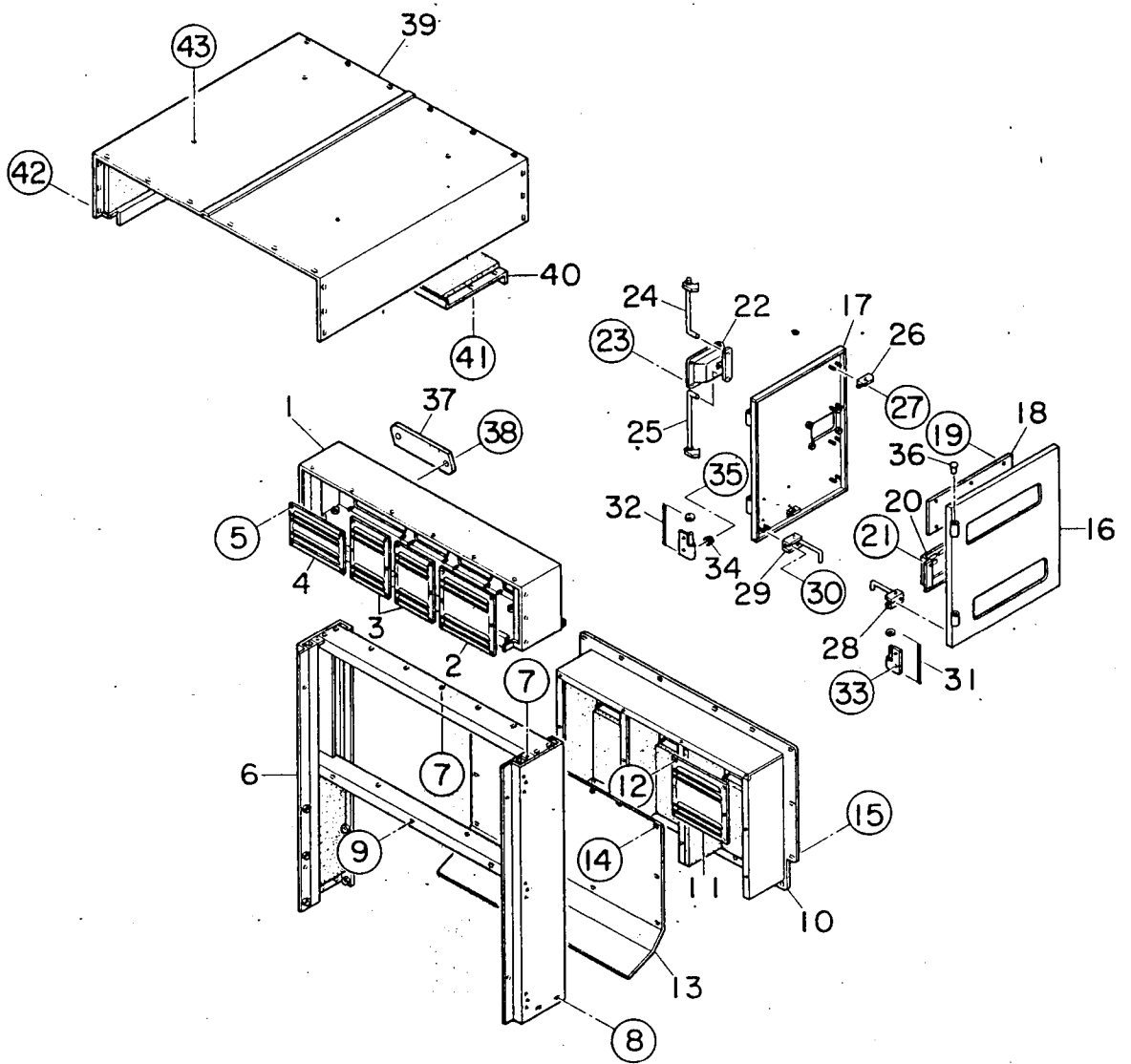
見出番号 Key No.	部品番号 Parts No.	部品名称 Parts Name	備考 Remarks	1台分数Q'ty				記号 Symbol	実施号機 Serial No.
				All	A	B	C		
20	01305 06000	めすおす T Service T	1/2			2			
21	06020 22203	ホース ジョイント Hose Joint	KH-131			4			
22	08450 48004	ホース ジョイント Hose Joint				2			
23	01913 03000	サクシヨン ホース Suction Hose			1				
	01913 02650	サクシヨン ホース Suction Hose				1			
24	01913 00800	サクシヨン ホース Suction Hose				1			
25	01913 03000	リターン ホース Return Hose		1					
26	01913 00900	リターン ホース Return Hose				1			
27	01910 04250	リターン ホース Return Hose			1				
	01910 03000	リターン ホース Return Hose				1			
28	01910 02000	リターン ホース Return Hose				1			
29	06055 15019	ホース バンド Hose Band	φ18		4	8			
30	06055 15013	ホース バンド Hose Band	φ12		2	4			

見出番号 Key No.	部 品 番 号 Parts No.	部 品 名 称 ・ 備 考 Parts Name ・ Remarks	1 台 分 数 Q' t y				記 号 Symbol	実 施 号 機 Serial No.
			All	A	B	C		
1A	C33640 00013	燃料タンク Fuel Tank	1				3688839～	
2A	06055 03085	燃料センサ Fuel Sensor	1				3688839～	
6A	00229 05015	小 ネジ Machine Screw	1				3688839～	



見出番号 Key No.	部品番号 Parts No.	部品名称・備考 Parts Name・Remarks	1台分数Q'ty				記号 Symbol	実施号機 Serial No.
			All	A	B	C		
1	C34140 00202	ベース Base	1					
2	C34141 00104	床板 Floor Panel	1					
3	C34141 00004	床板 Floor Panel	1					
4	00192 08020	六角ボルト Hex. Head Bolt	14					
5	C34240 00404	フロント フレーム Front Frame	1					
	C34941 00903	吸音材 Lining	1					
6	C34240 00103	フロント フレーム Front Frame	1					
	C34941 00903	吸音材 Lining	1					
7	C34240 00202	フロント フレーム Front Frame	1					
	C34941 00903	吸音材 Lining	1					
8	C34240 00302	フロント フレーム Front Frame	1					
	C34941 00903	吸音材 Lining	1					
9	00171 08020	六角ボルト Hex. Head Bolt	20					
10	C34243 00403	導風板 Guide Panel, air	1					
	C34941 00903	吸音材 Lining	1					
11	C34243 00303	導風板 Guide Panel, air	1					
	C34941 00903	吸音材 Lining	1					
12	00192 08020	六角ボルト Hex. Head Bolt	24					
13	00192 10025	六角ボルト Hex. Head Bolt	8					
14	C34242 01403	フロント フレーム カバー Cover, front frame	1					
15	C34242 01304	フロント フレーム カバー Cover, front frame	1					
	C34941 01004	吸音材 Lining	1					
16	00192 08020	六角ボルト Hex. Head Bolt	28					
17	08450 42703	フィラ ブラケット Filler Bracket	1					

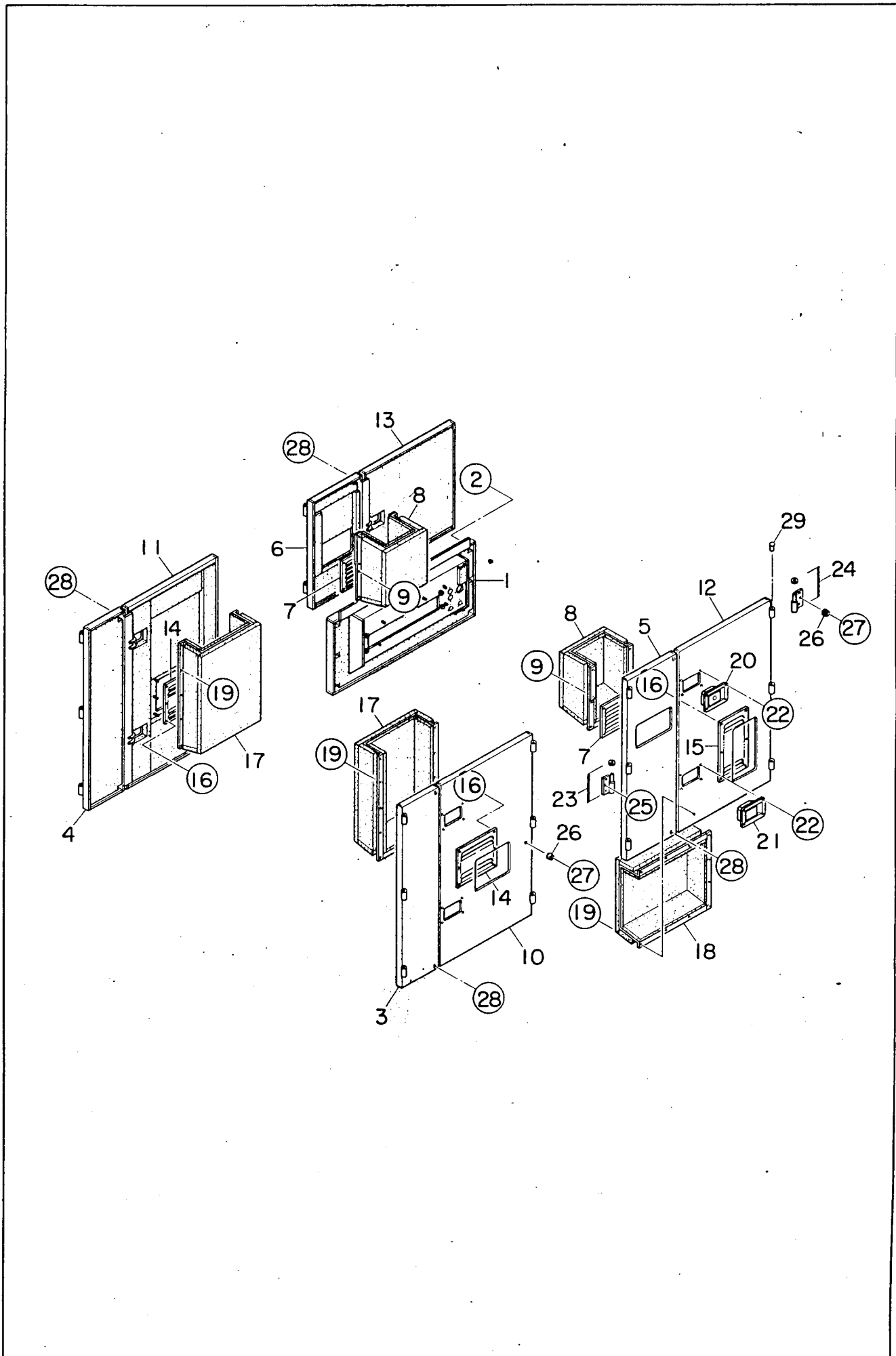
見出番号 Key No.	部品番号 Parts No.	部品名称・備考 Parts Name・Remarks	1台分数Q'ty				記号 Symbol	実施号機 Serial No.
			All	A	B	C		
18	00192 08020	六角ボルト Hex. Head Bolt	4					
19	C34242 01503	フロント フレーム カバー Cover, front frame	1					
20	00192 08020	六角ボルト Hex. Head Bolt	14					
21	08005 17103	エンブレム Emblem	1					
22	00211 06020	小ネジ Machine Screw	2					
23	C34340 00202	センタ フレーム Center Frame	1					
24	00101 20070	六角ボルト Hex. Head Bolt	6					
	00300 20000	六角ナット Hex. Nut	6					
	00400 20000	バネ座金 Spring Washer	6					
	00412 20000	平座金 Plain Washer	12					
25	00101 20060	六角ボルト Hex. Head Bolt	8					
	00300 20000	六角ナット Hex. Nut	8					
	00400 20000	バネ座金 Spring Washer	8					
	00412 20000	平座金 Plain Washer	16					
26	C34641 00102	ルーフ パネル Roof Panel	1					
27	08002 51701	フィラ カバー Filler Cover	1					
28	00250 06016	小ネジ Machine Screw	2					
	00423 06000	バネ座金 Spring Washer	2					
	00424 06000	平座金 Plain Washer	2					
29	00192 08020	六角ボルト Hex. Head Bolt	28					

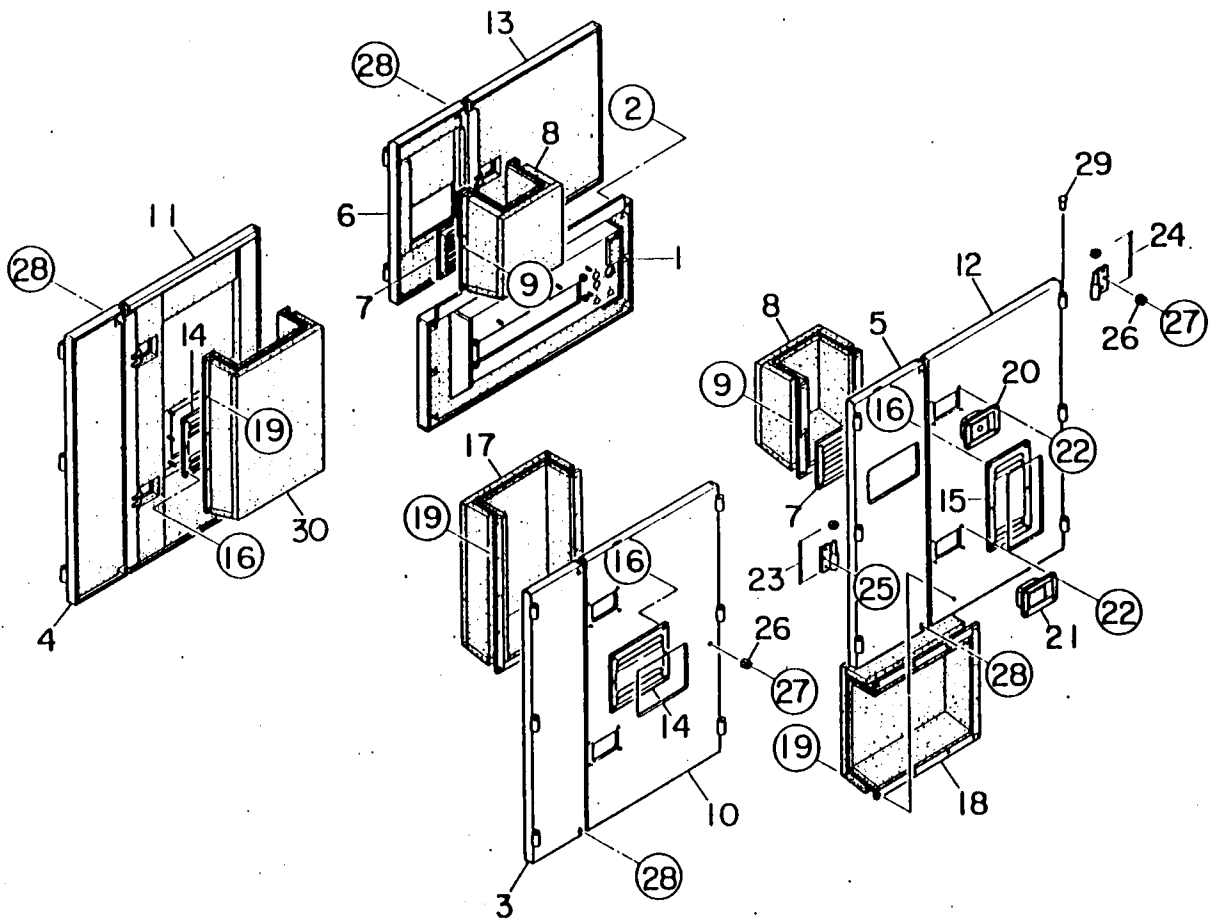


見出番号 Key No.	部品番号 Parts No.	部品名称・備考 Parts Name・Remarks	1台分数Q'ty				記号 Symbol	実施号機 Serial No.
			All	A	B	C		
1	C34440 00503	リア フレーム Rear Frame	1					
2	81951 51204	ルーバ パネル Louver Panel	1					
3	C34547 00104	ルーバ パネル Louver Panel	2					
4	81751 51204	ルーバ パネル Louver Panel	1					
5	02070 06000	六角ナット Hex. Nut	22					
6	C34440 00402	リア フレーム Rear Frame	1					
	82259 40104	吸音材 Lining	1					
7	00171 08020	六角ボルト Hex. Head Bolt	11					
8	00192 10025	六角ボルト Hex. Head Bolt	4					
9	00171 10025	六角ボルト Hex. Head Bolt	3					
10	C34443 00703	リア フレーム カバー Cover, rear frame	1					
	C34943 00604	吸音材 Lining	1					
11	81951 51004	ルーバ パネル Louver Panel	3					
12	02070 06000	六角ナット Hex. Nut	18					
13	C34443 00804	ダクト カバー Duct Cover	1					
	C34943 00704	吸音材 Lining	1					
14	00171 08020	六角ボルト Hex. Head Bolt	12					
15	00192 08020	六角ボルト Hex. Head Bolt	15					
16	C34442 00503	リア フレーム ドア Door, rear frame	1					
17	C34442 00903	リア フレーム ドア Door, rear frame	1					
18	82251 47004	ウィンド プレート Window Plate	2					
19	00379 06000	六角ナット Hex. Nut	12					
20	B91145 00104	ドア ポケット Door Pocket	1					
21	02070 06000	六角ナット Hex. Nut	4					

見出番号 Key No.	部品番号 Parts No.	部品名称・備考 Parts Name・Remarks.	1台分数Q'ty				記号 Symbol	実施号機 Serial No.
			All	A	B	C		
22	08450 50804	ドア ハンドル Door Handle	1					
23	00218 06016	小 ネジ Machine Screw	4					
24	82251 46204	ドア ロッド Door Rod	1					
25	82251 46304	ドア ロッド Door Rod	1					
26	08450 50704	ステイ Stay	4					
27	02070 06000	六角ナット Hex. Nut	8					
28	08050 11304	ドア ストッパ Stopper, door	1					
29	08050 11204	ドア ストッパ Stopper, door	1					
30	02070 06000	六角ナット Hex. Nut	4					
31	08450 47104	蝶番 Hinge	2					
	08450 45004	座金 Washer	2					
32	08450 47204	蝶番 Hinge	2					
	08450 45004	座金 Washer	2					
33	00192 08020	六角ボルト Hex. Head Bolt	6					
34	06018 50097	ストッパ Stopper	2					
35	00210 08025	小 ネジ Machine Screw	2					
36	08450 31504	キャップ Cap	4					
37	08005 17103	エンブレム Emblem	1					
38	00211 06020	小 ネジ Machine Screw	2					
39	C34642 00102	ルーフ パネル Roof Panel	1					
	C34945 00204	吸音材 Lining	1					
40	C34645 00304	ルーフ パネル カバー Cover, roof panel	1					
	C34945 00304	吸音材 Lining	1					
41	00171 08020	六角ボルト Hex. Head Bolt	9					

見出番号 Key No.	部品番号 Parts No.	部品名称・備考 Parts Name・Remarks	1台分数Q'ty				記号 Symbol	実施号機 Serial No.
			All	A	B	C		
42	00192 08020	六角ボルト Hex. Head Bolt	24					
43	00192 10025	六角ボルト Hex. Head Bolt	4					



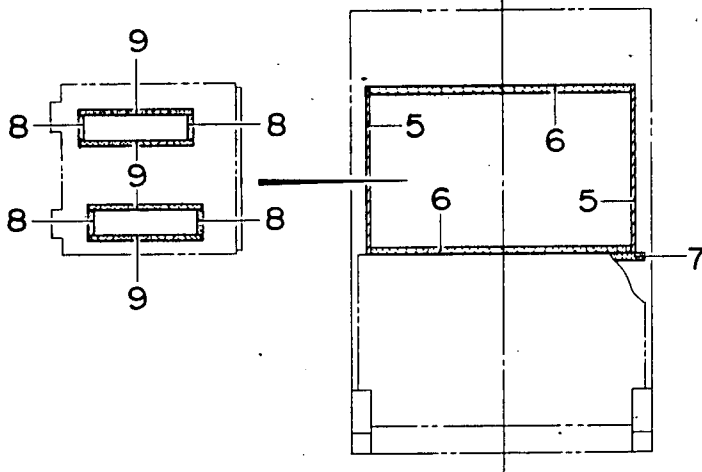
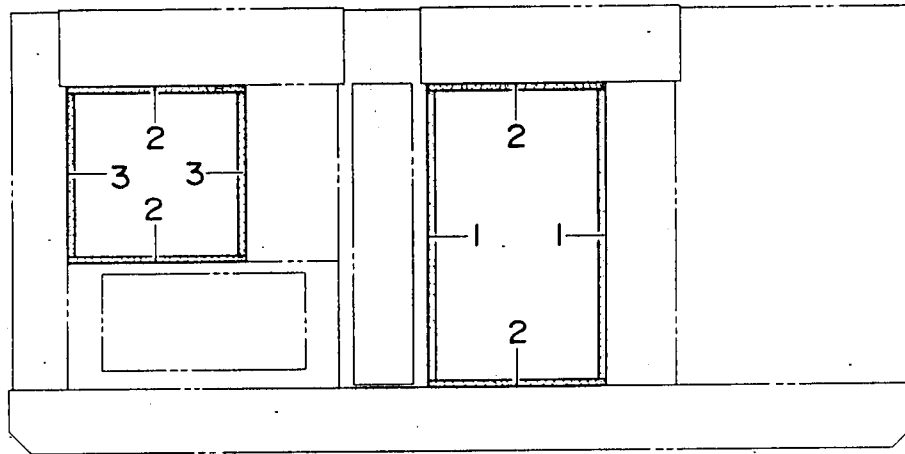
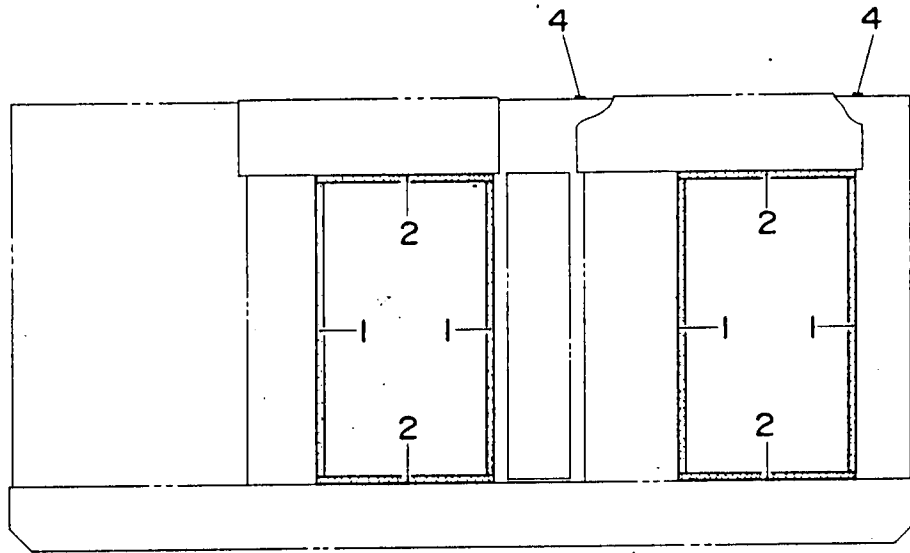


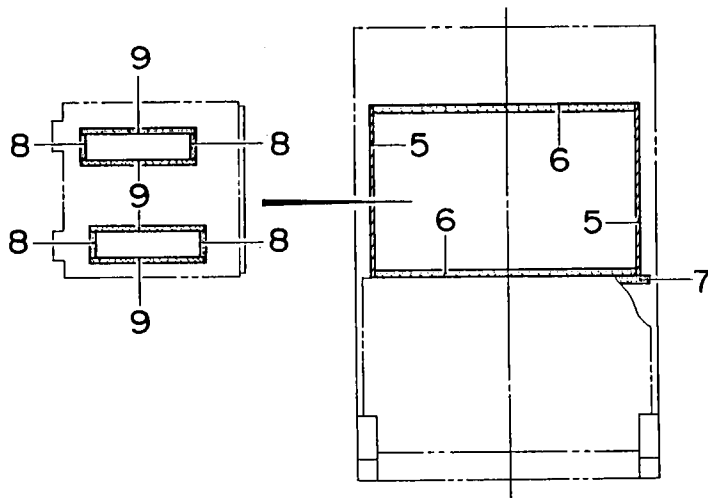
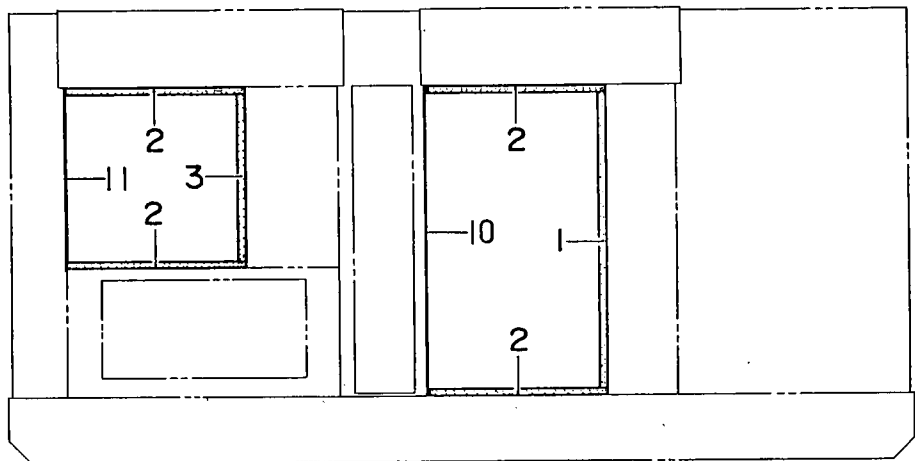
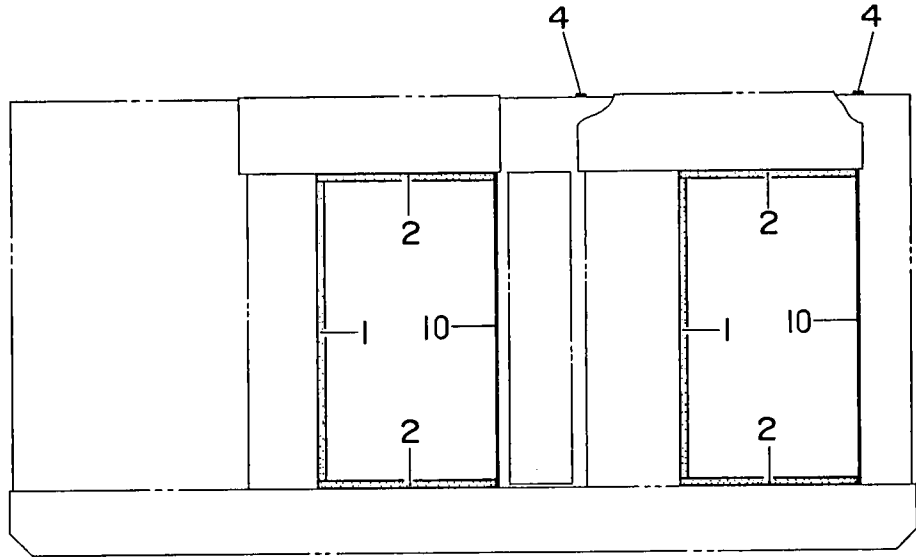
見出番号 Key No.	部品番号 Parts No.	部品名称・備考 Parts Name・Remarks	1台分数Q'ty				記号 Symbol	実施号機 Serial No.
			All	A	B	C		
1	C34542 00602	スプラッシャ パネル Splasher Panel	1				3656379~ 3656380	
	C34542 00612	スプラッシャ パネル Splasher Panel	1					3656381~
	C34944 02804	吸音材 Lining	1					
2	00191 08070	六角ボルト Hex. Head Bolt	6					
	00423 08000	バネ座金 Spring Washer	6					
	00424 08000	平座金 Plain Washer	6					
3	C34541 01203	サイド パネル Side Panel	1					
	C34944 04704	吸音材 Lining	1					
4	C34541 01303	サイド パネル Side Panel	1					
	C34944 04704	吸音材 Lining	1					
5	C34541 00603	サイド パネル Side Panel	1					
	C34944 02104	吸音材 Lining	1					
6	C34541 00703	サイド パネル Side Panel	1					
	C34944 02204	吸音材 Lining	1					
7	C34547 00504	ルーバ パネル Louver Panel	2					
8	C34543 01004	ダクト Duct	2					
	C34944 04804	吸音材 Lining	2					
9	02070 06000	六角ナット Hex. Nut	18					
10	C34540 02203	サイド ドア Side Door	1					
	C34944 04304	吸音材 Lining	1					
11	C34540 02303	サイド ドア Side Door	1					
	C34944 04304	吸音材 Lining	1					
12	C34540 02103	サイド ドア Side Door	1					
	C34944 04504	吸音材 Lining	1					

見出番号 Key No.	部品番号 Parts No.	部品名称・備考 Parts Name . Remarks	1台分数Q'ty				記号 Symbol	実施号機 Serial No.
			All	A	B	C		
13	C34540 01603	サイド ドア Side Door	1					
	C34944 02704	吸音材 Lining	1					
14	81951 51004	ルーバ パネル Louver Panel	2					
15	82151 51004	ルーバ パネル Louver Panel	1					
16	02070 06000	六角ナット Hex. Nut	18					
17	C34543 00804	ダクト Duct	2				~3682237 →p.12-5	
	C34944 04404	吸音材 Lining	2					
18	C34543 00904	ダクト Duct	1					
	C34944 04604	吸音材 Lining	1					
19	02070 06000	六角ナット Hex. Nut	32					
20	06050 10225	ドア ハンドル Door Handle	4					
	06018 50531	キー Key	(4)				001LKZ6001	
21	08250 07362	ドア ハンドル Door Handle	3					
22	00218 06016	小 ネジ Machine Screw	28					
23	08450 46904	蝶 番 Hinge	11					
	08450 45004	座 金 Washer	11					
24	08450 47004	蝶 番 Hinge	11					
	08450 45004	座 金 Washer	11					
25	00192 08020	六角ボルト Hex. Head Bolt	53					
26	06018 50097	ストッパ Stopper	14					
27	00210 08025	小 ネジ Machine Screw	14					
28	00191 08070	六角ボルト Hex. Head Bolt	8					
	00423 08000	バネ座金 Spring Washer	8					
	00424 08000	平座金 Plain Washer	8					

見出番号 Key No.	部品番号 Parts No.	部品名称 Parts Name	備考 Remarks	1台分数Q'ty				記号 Symbol	実施号機 Serial No.
				All	A	B	C		
29	08450 31504	キャップ Cap		22					
30	C 34543 00804	ダクト Duct		1					3682238~
	C 34944 06114	吸音材 Lining		1					

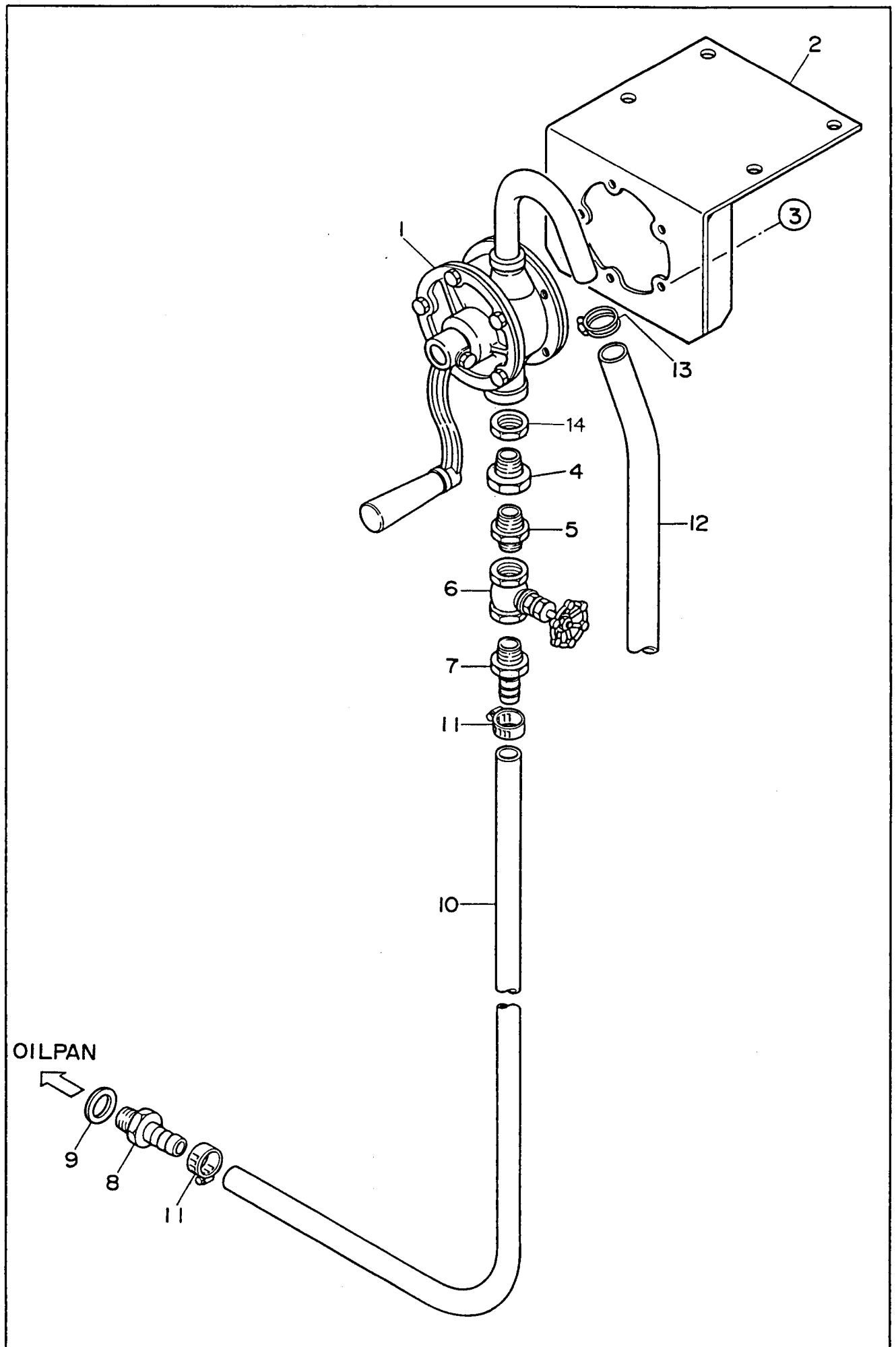
見出番号 Key No.	部品番号 Parts No.	部品名称・備考 Parts Name・Remarks	1台分数 Q'ty				記号 Symbol	実施号機 Serial No.
			All	A	B	C		
17A	C34543 00804	ダクト Duct	1				3682238~	
	C34944 04404	吸音材 Lining	1					



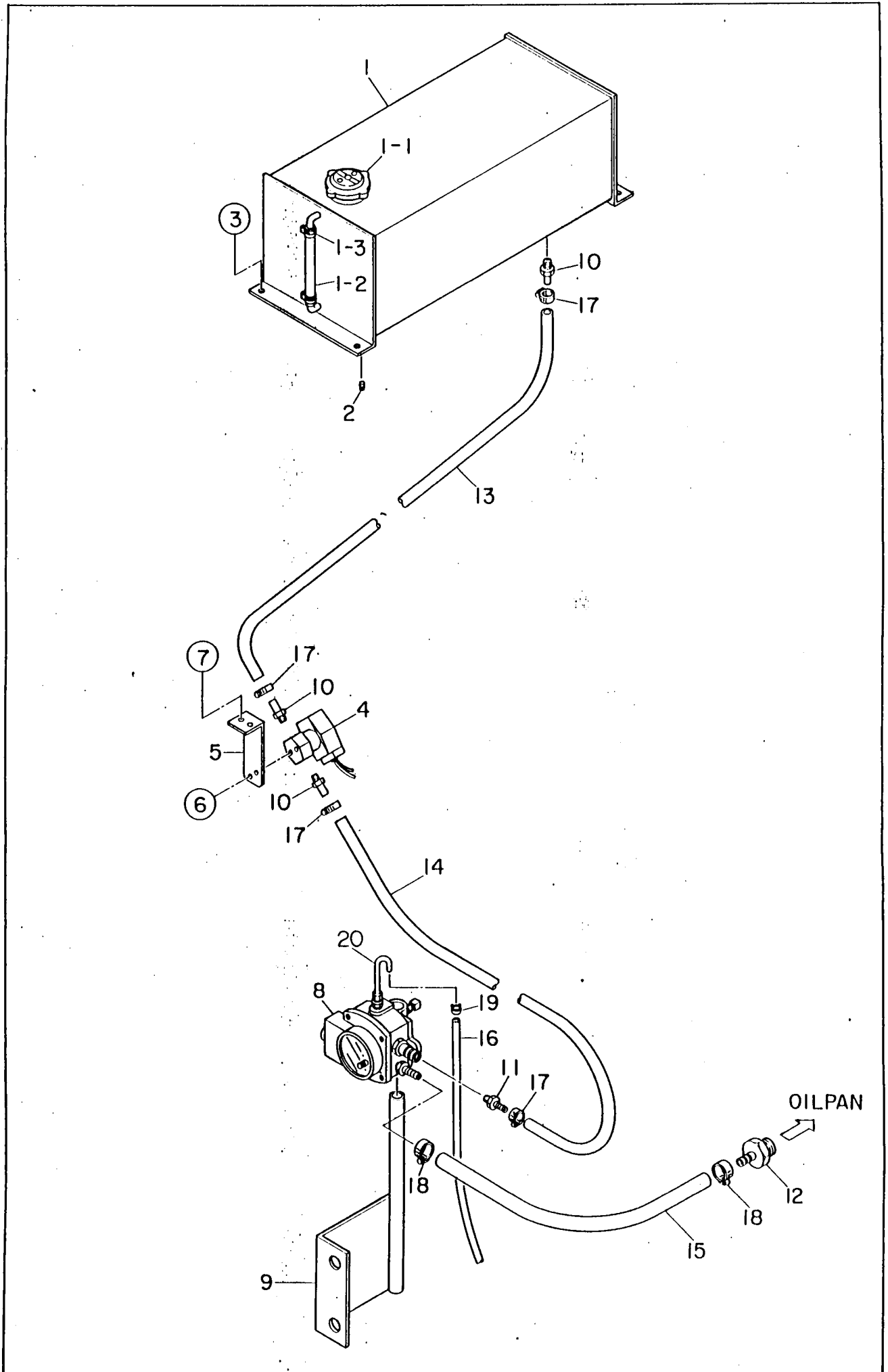


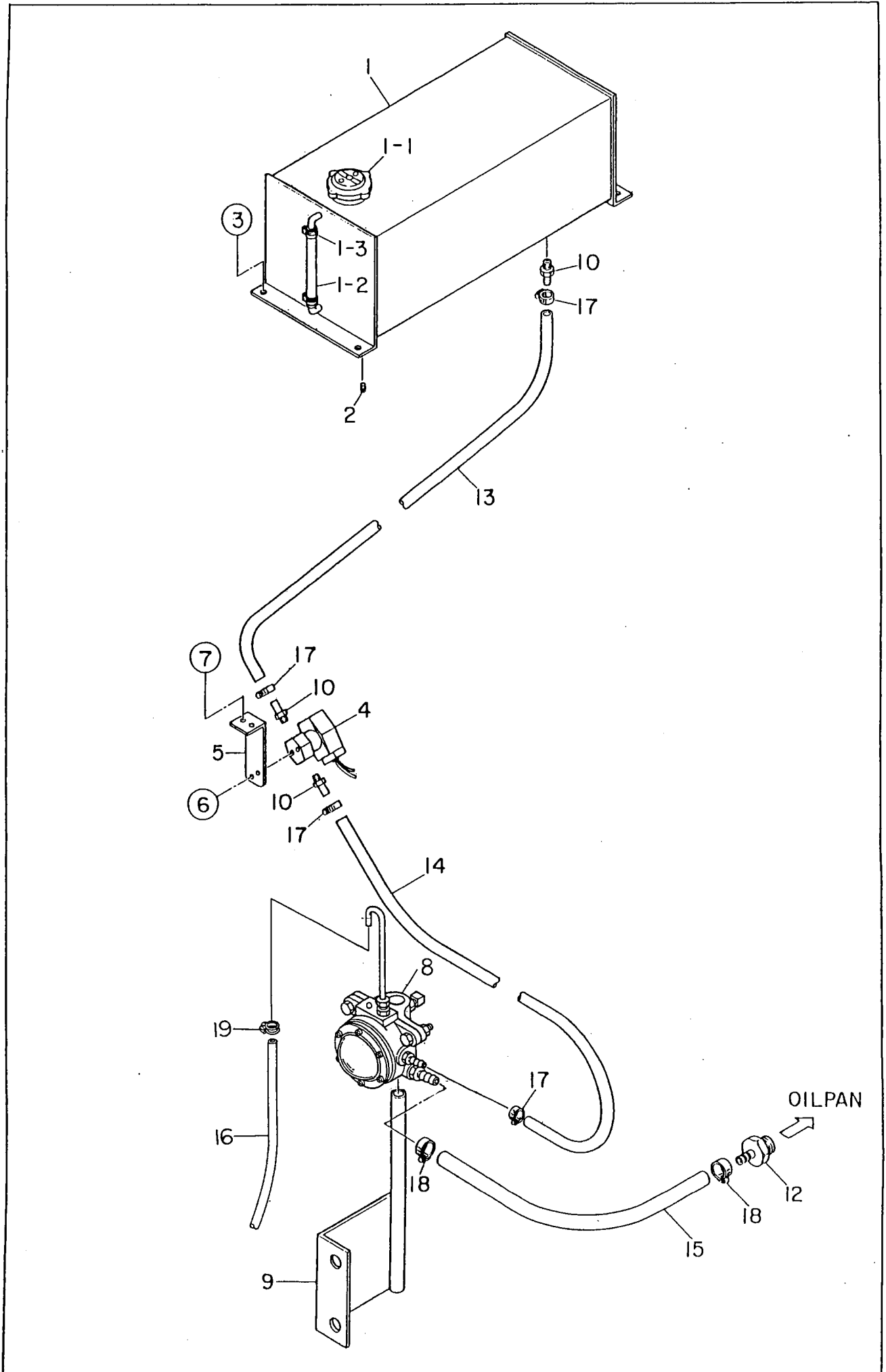
見出番号 Key No.	部品番号 Parts No.	部品名称 Parts Name	備考 Remarks	1台分数量Q'ty				記号 Symbol	実施号機 Serial No.
				All	A	B	C		
1	02289 01390	ラバー シール Rubber Seal		6					~3791545 →p. 13-3
2	02289 00825	ラバー シール Rubber Seal		8					~3791545 →p. 13-3
3	02289 00790	ラバー シール Rubber Seal		2					~3791545 →p. 13-3
4	02292 01400	ラバー シール Rubber Seal		2					
5	02288 00795	ラバー シール Rubber Seal		2					
6	02288 01240	ラバー シール Rubber Seal		2					~3791545 →p. 13-3
7	02292 01340	ラバー シール Rubber Seal		1					
8	02281 00120	ラバー シール Rubber Seal		4					
9	02281 00510	ラバー シール Rubber Seal		4					
10	02289 01450	ラバー シール Rubber Seal		3					3791546~
11	02289 00850	ラバー シール Rubber Seal		1					3791546~

見出番号 Key No.	部品番号 Parts No.	部品名称 Parts Name	備考 Remarks	1台分数Q'ty				記号 Symbol	実施号機 Serial No.
				All	A	B	C		
1A	02289 01390	ラバー シール Rubber Seal		3					3791546~
2A	02289 00815	ラバー シール Rubber Seal		8					3791546~
3A	02289 00790	ラバー シール Rubber Seal		1					3791546~
6A	02292 01250	ラバー シール		2					3791546~



見出番号 Key No.	部品番号 Parts No.	部品名称 Parts Name	備考 Remarks	1台分数Q'ty				記号 Symbol	実施号機 Serial No.
				All	A	B	C		
1	Y 06020 23040	ポンプ Pump	SB-20	1					
2	W 82151 91013	ポンプ ブラケット Bracket, pump		1					
3	Y 00171 06025	六角ボルト Hex. Head Bolt		5					
4	W 75220 54204	ブッシング Bushing		1					
5	Y 01315 06000	ニップル Nipple	1/2	1					
6	Y 01200 06005	バルブ Valve	1/2	1					
7	Y 06020 22202	ホース ジョイント Hose Joint	KH-140	1					
8	W 39720 54104	ホース ジョイント Hose Joint		1				~3835074	
	W 39720 27104	ホース ニップル Hose Nipple		1				3835075~	
9	W 39720 54304	パッキン Packing		1				~3835074	
10	Y 02658 01650	ホース Hose		1					
11	Y 06055 15074	ホース バンド Hose Band	HS12	2					
12	Y 01933 01200	ホース Hose		1					
13	Y 06055 15004	ホース バンド Hose Band	φ22	1					
14	Y 02025 00025	ロック ナット Nut	C25	1					



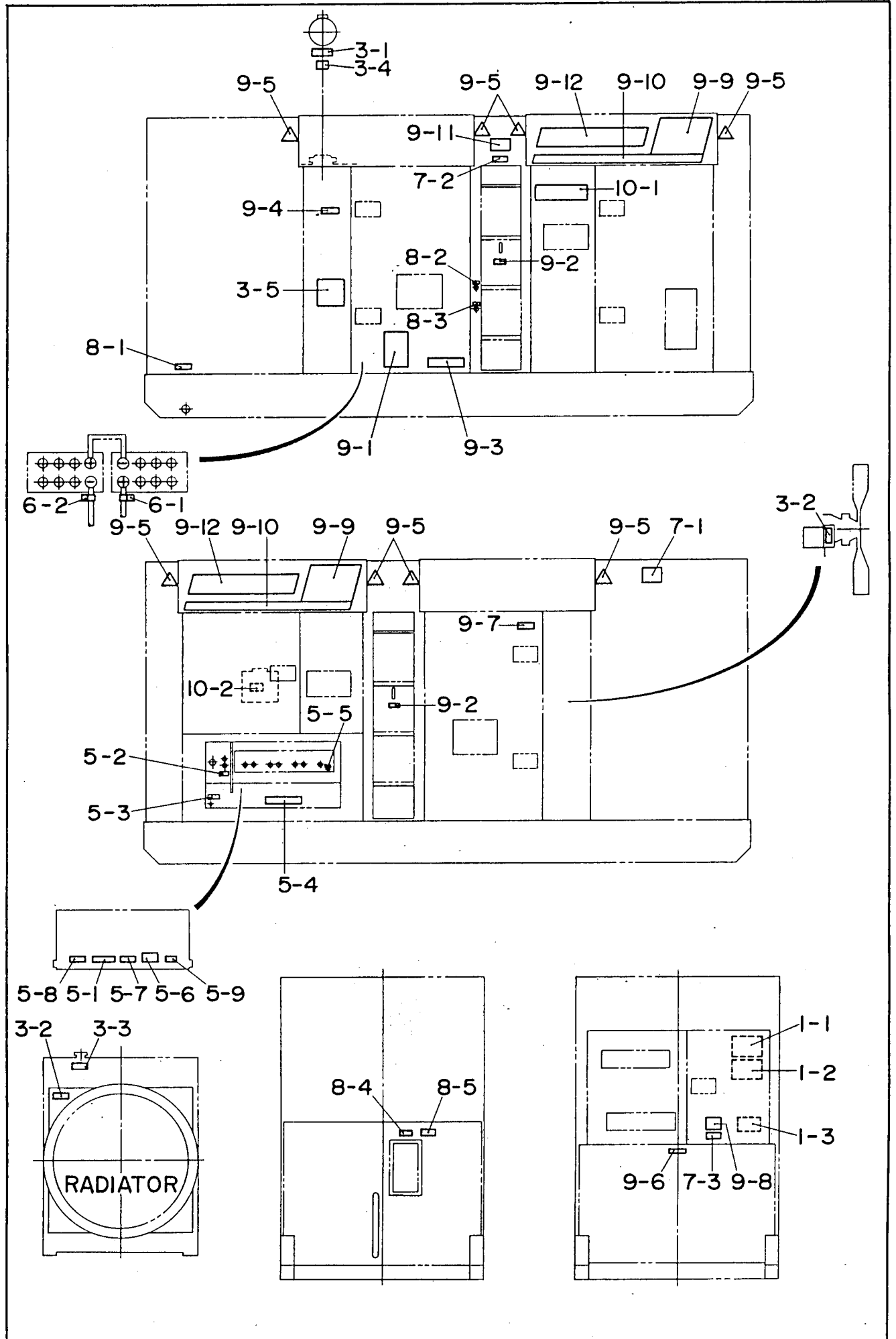


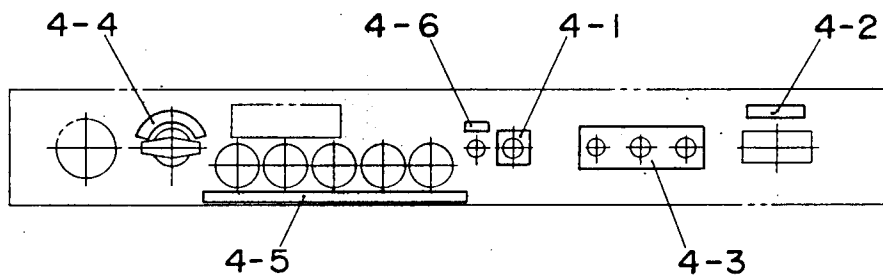
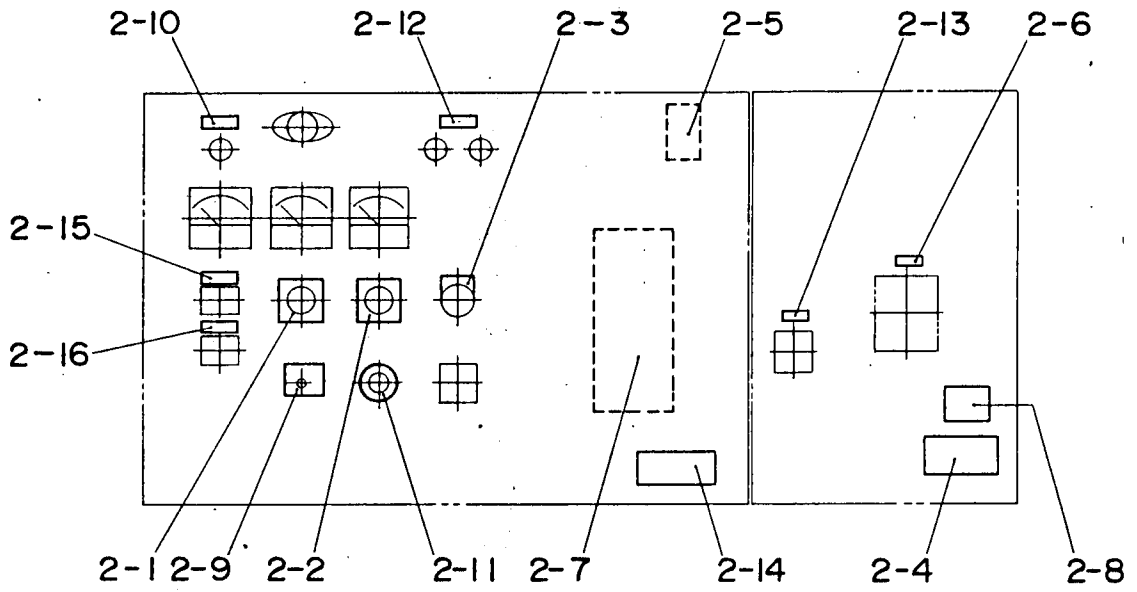
見出番号 Key No.	部 品 番 号 Parts No.	部 品 名 称 ・ 備 考 Parts Name . Remarks	1台分数量Q'ty				記 号 Symbol	実施号機 Serial No.
			All	A	B	C		
1	82155 91103	オイル タンク Oil Tank	1					
1-1	08101 05104	オイル タンク キャップ Cap. oil tank	(1)					
1-2	02677 00150	オイル ゲージ ホース Hose. oil gauge	(1)					
1-3	06055 15005	ホース バンド Hose Band	(2)					
2	01320 00000	プラグ Plug	1					
3	00171 08020	六角ボルト Hex. Head Nut	4					
	02070 08000	六角ナット Hex. Nut	4					
4	06022 11212	電磁弁 Solenoid Valve	1					
							AB31016	
5	82255 25504	電磁弁ブラケット Bracket, solenoid valve	1					
6	00271 05012	小ネジ Machine Screw	2					
7	00171 06020	六角ボルト Hex. Head Nut	2					
8	06055 11091	オイル レベル レギュレータ Oil Level Regulator	1					
							LR-857	
9	C33234 00004	ブラケット Bracket	1					
10	08055 31304	ホース ジョイント Hose Joint	3					
11	B92110 00304	ホース ジョイント Hose Joint	1					
							~3709209	
12	C33232 00004	ホース ジョイント Hose Joint	1					
13	01931 01300	ホース Hose	1					
14	01931 01700	ホース Hose	1					
15	01914 00400	ホース Hose	1					
16	01930 00700	ホース Hose	1					
17	06055 15000	ホース バンド Hose Band	4					
							φ14	
18	06055 15073	ホース バンド Hose Band	2					
							HS10	
19	06055 15012	ホース バンド Hose Band	1					
							φ9	
20	C91091 00004	エア抜きパイプ組立 Pipe Ass'y	1					

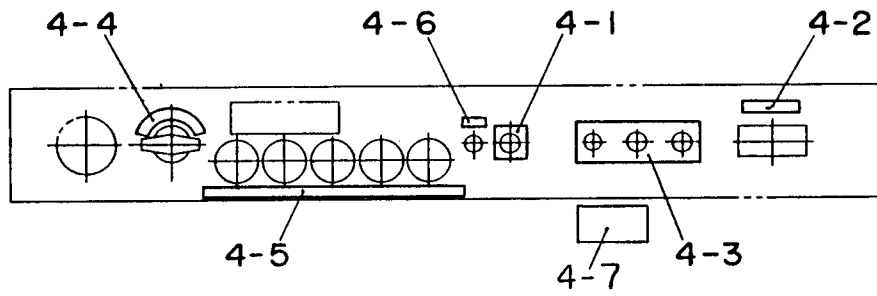
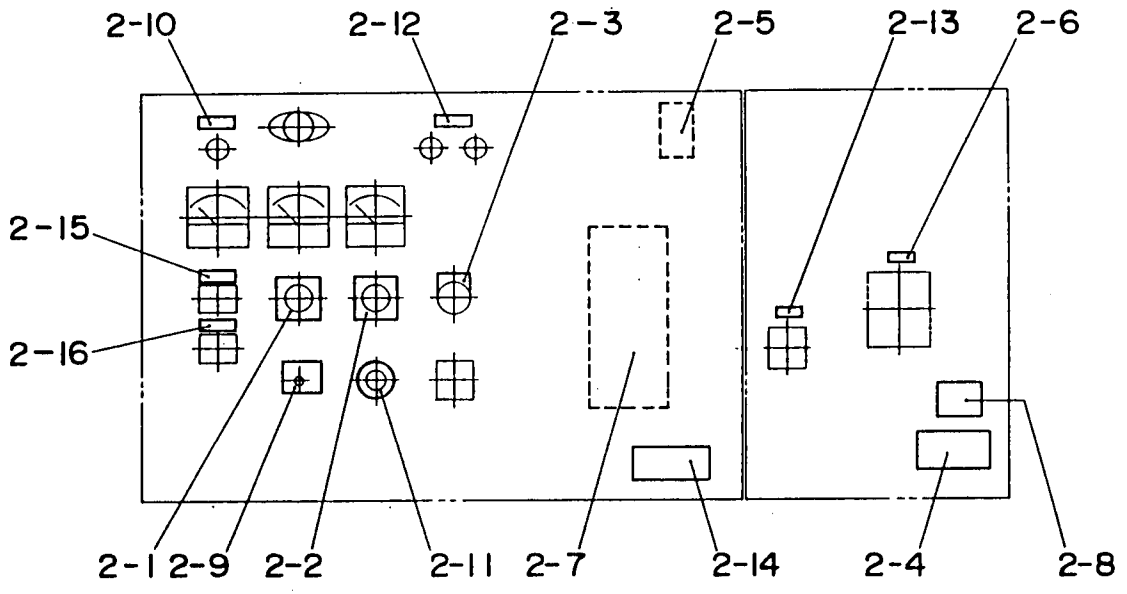
400SPK

自動 オイル 補給装置組立
(選 択 部 品)Automatic Oil Feeder Ass'y
(Optional Parts)

見出番号 Key No.	部 品 番 号 Parts No.	部 品 名 称 Parts Name	備 考 Remarks	1台分数Q'ty				記 号 Symbol	実施号機 Serial No.
				All	A	B	C		
8A	06055 11391	オイル レベル レギュレータ Oil Level Regulator	LM2000	1					3709210~







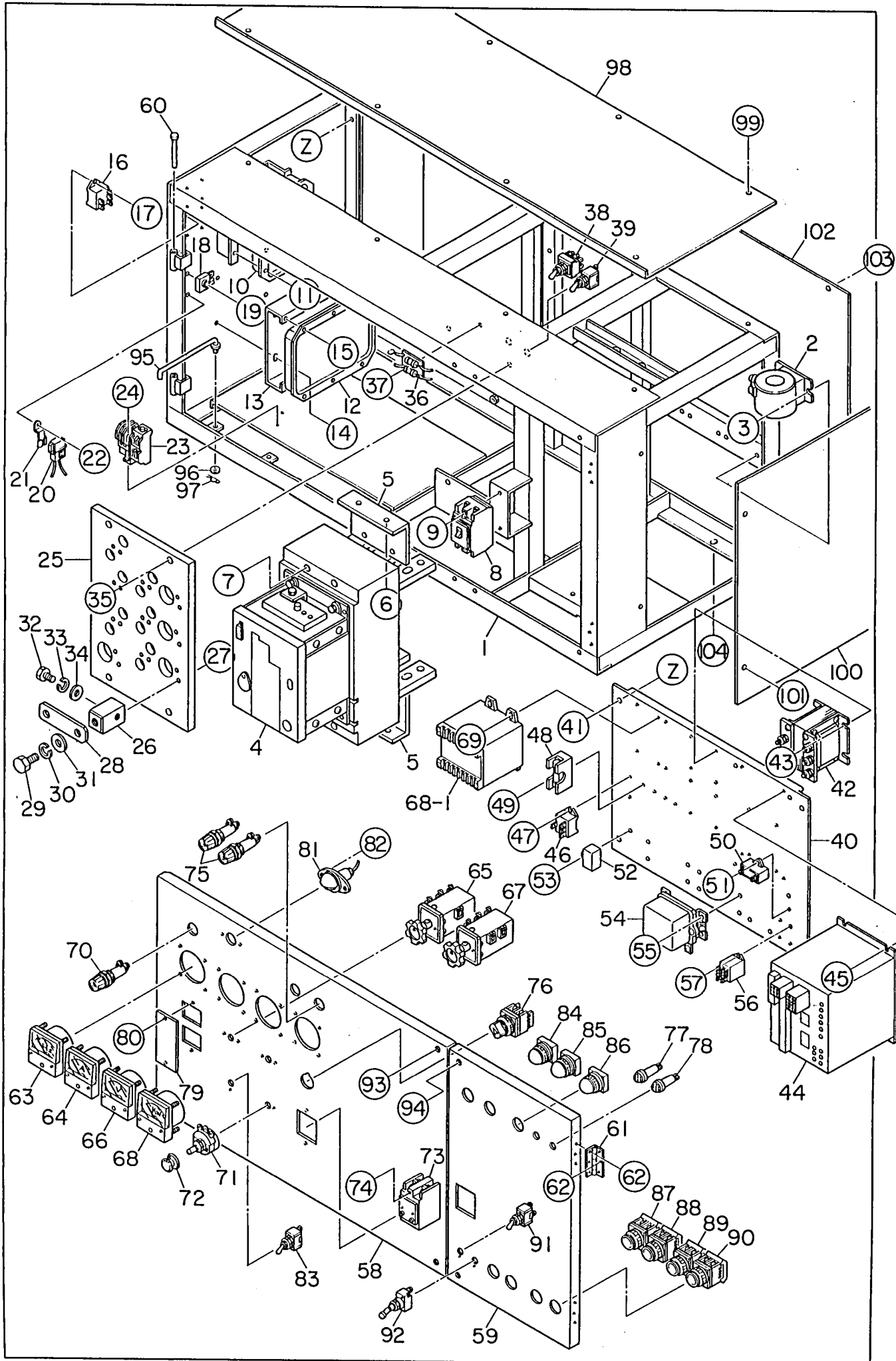
見出番号 Key No.	部品番号 Parts No.	部品名称・備考 Parts Name・Remarks	1台分数Q'ty				記号 Symbol	実施号機 Serial No.
			All	A	B	C		
		A = STD B = 温度計付 (O.P.) with Temperature Gauge (O.P.) C = 三方弁付 (O.P.) with Three Way Valve (O.P.)						
1-1	08406 52302	取扱要領 銘板 S-4372 Decal; Handling Procedures	1					
	08406 52402	取扱要領 銘板 (英文) S-4373 Decal; Handling Procedures (English)	1					
1-2	08406 32203	並列運転要領 銘板 S-3391 Decal; Procedures For Parallel Operation	1					
	08406 32302	並列運転要領 銘板 (英文) S-3392 Decal; Procedures For Parallel Operation (English)	1					
1-3	C95211 00003	発電機結線図 銘板 (国内向用) C9211 0000 Decal; Generator Connection Diagram (For Japan)	1					
		制御箱関係 Control Box Group						
2-1	08005 20904	電流計切換スイッチ 銘板 N-2438 Plate; Ammeter Change-Over Switch	1					
2-2	08005 20814	電圧計切換スイッチ 銘板 N-2439 Plate; Voltmeter Change-Over Switch	1					
2-3	08405 07504	単独-並列 銘板 N-5101 Plate; Single-Par.	1					
2-4	08006 12604	発電機を屋内配線に 銘板 (国内向用) S-926 Decal (For Japan)	1					
2-5	08006 20904	200/220V-400/440V,380V 銘板 S-1003 Decal; 200/220V-400/440V,380V	1					
2-6	08006 64504	遮断器 銘板 S-1307 Decal; Circuit Breaker	1					
2-7	08006 40703	電圧切換方法 銘板 S-1322 Decal; Setting For Output Voltage	1					
2-8	08406 06004	過電流継電器 銘板 S-2178 Decal; Over Current Relay	1					
2-9	08406 41404	パネルライト 銘板 S-3809 Decal; Panel Light	1					
2-10	08406 41504	電源表示灯 銘板 S-3810 Deca; Pilot Lamp	1					
2-11	08406 41604	電圧調整器 銘板 S-3811 Decal; Voltage Regulator	1					
2-12	08406 41904	同期検定灯 銘板 S-3874 Decal; Synchronizing Lamp	1					
2-13	08406 52604	単相用遮断器 銘板 S-4375 Decal; 1-Phase Circuit Breaker	1					
2-14	B95311 00304	危険 高電圧! 感電! 銘板 B9311 0030 Decal (国内向用 For Japan)	1					
2-15	Z01100 00404	発電機固定子温度計 銘板 Z0100 0040 Decal; Stator Temp. Gauge			1			

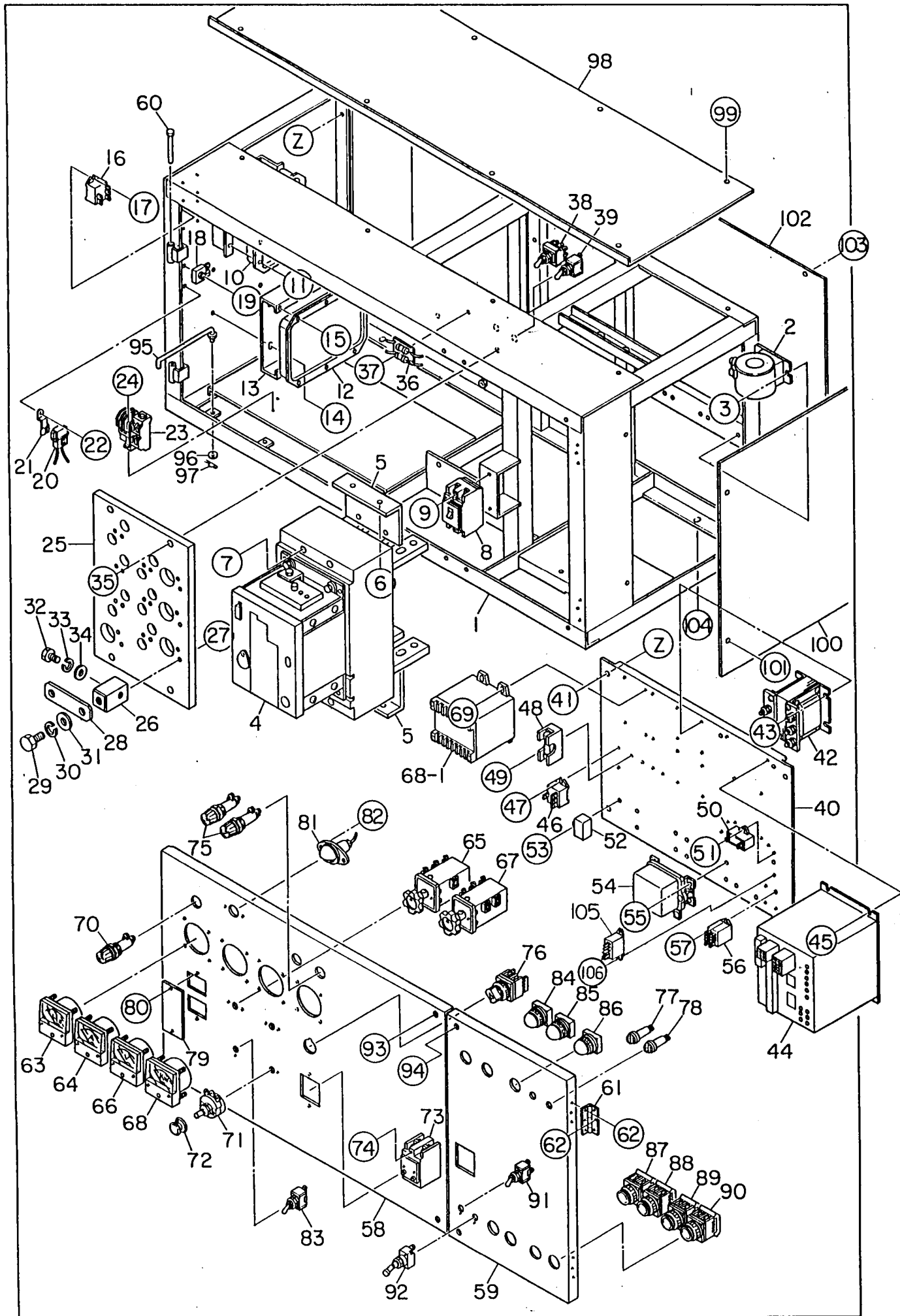
見出番号 Key No.	部品番号 Parts No.	部品名称・備考 Parts Name・Remarks	1台分数Q'ty				記号 Symbol	実施号機 Serial No.
			All	A	B	C		
2-16	Z01100 00504	発電機軸受温度計 銘板 Decal; Bearing Temp. Gauge エンジン・ラジエータ関係 Engine & Radiator Group			1			
3-1	08006 89204	冷却水 銘板 Decal; Cooling Water	1					
3-2	B95040 00204	注意 回転部! 銘板 (国内向用) Decal (For Japan)	2					
3-3	B95041 00004	注意 熱水・蒸気の噴出! 銘板 Decal (国内向用 For Japan)	1					
3-4	06005 01100	危険防止 銘板 Decal; Warning	1					
3-5	06005 00011	燃料エア抜き要領 銘板 Decal; Fuel Priming エンジン操作盤関係 Engine Operating Panel Group	1					
4-1	08406 32404	速度切換スイッチ 銘板 Decal; Speed Change - Over Switch	1					
4-2	08406 41204	バッテリースイッチ 銘板 Decal; Battery Switch	1					
4-3	08406 41303	操作盤 銘板 Decal; Operating Panel	1					
4-4	08406 42004	低速-高速 銘板 Decal; Low - High	1					
4-5	08406 49703	エンジン計器 銘板 Decal; Gauge Name	1					
4-6	08406 56104	運転注意灯 銘板 Decal; Running Caution Lamp 出力端子関係 Output Terminal Group	1					
5-1	08006 61104	三相出力端子 銘板 Decal; 3 - Phase Output Terminal	1					
5-2	08006 65104	交流単相 銘板 Decal; AC 1 - Phase	1					
5-3	08406 23404	外箱接地端子 銘板 (国内向用) Decal; Ground for Bonnet (For Japan)	1					
	08406 19504	接地記号 銘板 (海外向用) Decal; Ground Mark (For Except Japan)	1					
5-4	08406 28804	感電注意 銘板 (海外向用) Decal; Danger High Voltage (For Except Japan)	1					
5-5	08006 67904	漏電リレー用接地端子 銘板 (国内向用) Decal; Ground for Leakage Relay (For Japan)	1					
5-6	B95211 00204	漏電保護装置の取扱注意! 銘板 Decal (国内向用 For Japan)	1					
5-7	B95311 00104	危険 漏電時の感電! 銘板 Decal (国内向用 For Japan)	1					

見出番号 Key No.	部品番号 Parts No.	部品名称・備考 Parts Name . Remarks	1台分数量Q'ty				記号 Symbol	実施号機 Serial No.
			All	A	B	C		
5-8	B95311 00204	危険 高電圧! 感電! 銘板 B9311 0020 Decal (国内向用 For Japan)	1					
5-9	C95101 00004	屋内配線接続禁止 銘板 (国内向用) C9101 0000 Decal (For Japan) バッテリー関係 Battery Group	1					
6-1	08006 89404	+ 銘板 S-2090 Decal ; +	1					
6-2	08006 89504	- 銘板 S-2091 Decal ; - マフラ関係 Muffler Group	1					
7-1	08006 42004	排気ガスに注意 銘板 S-843A Decal ; Caution Against Exhaust Gas	1					
7-2	C95042 00004	注意 高温部! 火傷! 銘板 (国内向用) C9042 0000 Decal (For Japan)	1					
7-3	E95042 00004	危険 排気ガスによる中毒! 銘板 E9042 0000 Decal (国内向用 For Japan) 燃料タンク関係 Fuel Tank Group	1					
8-1	08006 46004	燃料ドレーンプラグ 銘板 S-894A Decal ; Fuel Drain Plug	1					
8-2	08006 88404	燃料入口 銘板 S-1344 Decal ; Fuel Inlet				1		
8-3	08006 88504	燃料出口 銘板 S-1345 Decal ; Fuel Outlet				1		
8-4	08006 83304	A重油又は軽油 銘板 (国内向用) S-1450 Decal ; ASTM No.2 or No.4 Diesel Fuel (For Japan)	1					
	08006 80204	軽油 銘板 (海外向用) S-892A Decal ; Use No.2 Diesel Fuel Only (Except Japan)	1					
8-5	C95045 00004	注意 燃料による火災! 銘板 (国内向用) C9045 0000 Decal (For Japan) ボンネット関係 Bonnet Group	1					
9-1	08006 15002	オイル・燃料コボレ 銘板 (国内向用) S-507 Decal ; Cautions Against Oil And (For Japan)	1					
	08006 15102	オイル・燃料コボレ 銘板 (海外向用) S-544A Decal ; Cautions Against Oil And (Except Japan)	1					
9-2	08006 28404	ロープ掛け 銘板 S-619A Decal ; Support Hook	2					
9-3	08006 13403	水・オイル 銘板 S-829A Decal ; Water・Oil	1					
9-4	08006 89104	冷却水 銘板 S-891 Decal ; Cooling Water	1					

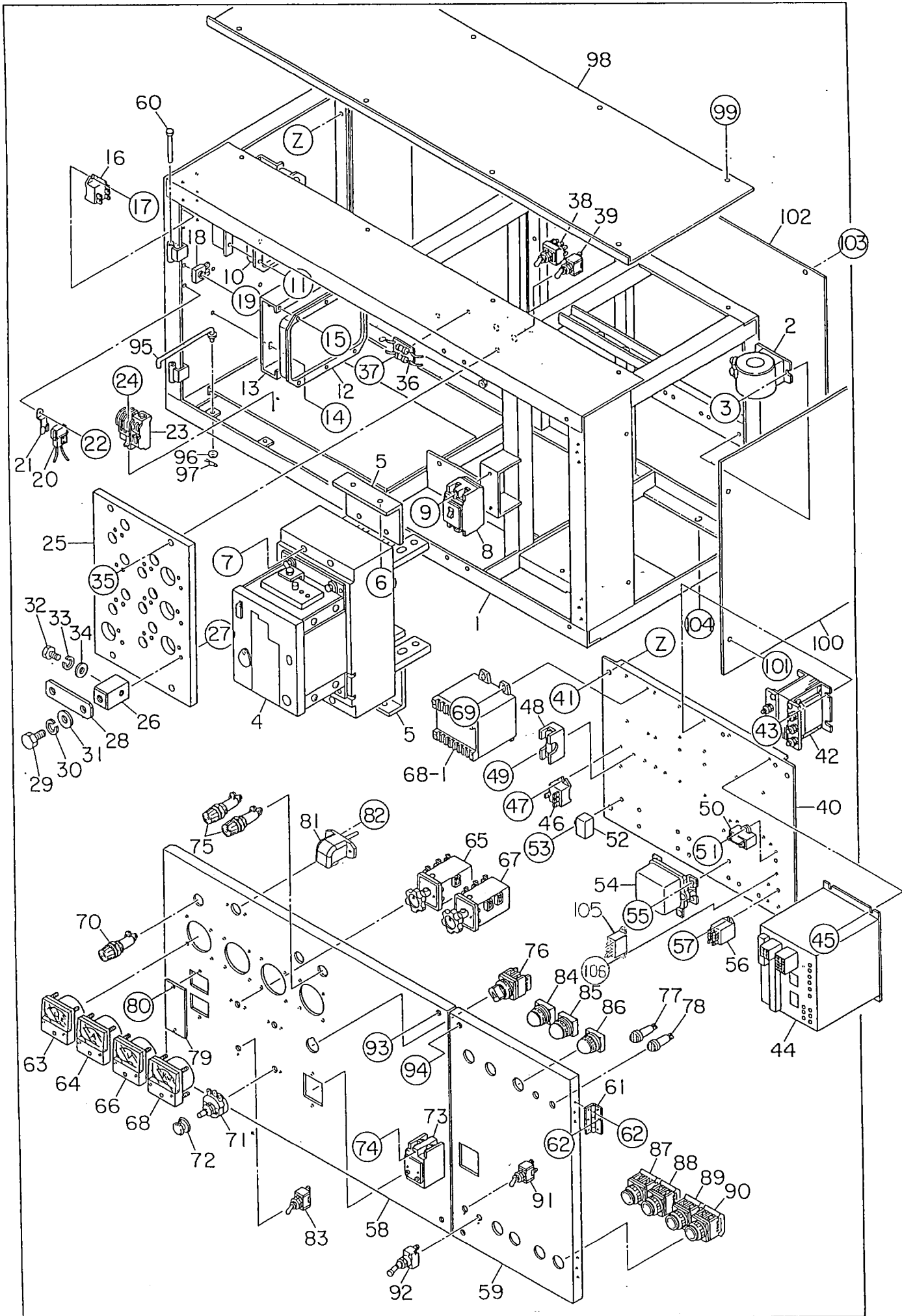
見出番号 Key No.	部品番号 Parts No.	部品名称・備考 Parts Name・Remarks	1台分数Q'ty				記号 Symbol	実施号機 Serial No.
			All	A	B	C		
9-5	74306 12103	枕木位置 銘板 Decal ; Put Wooden Sleepers Hear S-1754	8					
9-6	08006 09704	漏電選択遮断装置付 銘板 (国内向用) Decal (For Japan) S-4356	1					
9-7	B95040 00004	注意 高温部! 火傷! 銘板 (国内向用) B9040 0000 Decal (For Japan)	1					
9-8	B95311 00004	安全にご使用 銘板 (国内向用) B9311 0000 Decal (For Japan)	1					
9-9	C35610 00103	防音ステッカ C3610 0010 Decal ; Sound Proof	2					
9-10	C35611 00004	ストライプ C3611 0000 Decal ; Stripe	2					
9-11	C95311 00004	積み重ね注意! 銘板 (国内向用) C9311 0000 Decal (For Japan)	1					
9-12	C35613 00003	型式ステッカ Decal ; 400SP 自動オイル補給装置関係 (O.P.) Auto. Oil Feeder Group (O.P.)	2					
10-1	08406 56203	自動オイル補給装置付 銘板 S-4528 Decal ; Auto. Engine Oil Feeder	1					
10-2	08406 10304	エンジンオイルタンク 銘板 S-2533 Decal ; Lube - Oil Tank	1					
4-7	B95070 00704	燃料不足による停止 銘板 B90700070 Decal ; Shutdown due to no fuel	1				3688839~	

見出番号 Key No.	部品番号 Parts No.	部品名称・備考 Parts Name・Remarks	1台分数Q'ty				記号 Symbol	実施号機 Serial No.
			All	A	B	C		
		海外向銘板 Except Japan						
2-14	B95311 00604	危険 高電圧！感電！銘板（海外向用） B93110060 Decal : Electric shock hazard(Except Japan)	1					
3-2	B95040 00404	注意 回転部！銘板（海外向用） B90400040 Decal : Moving parts(Except Japan)	2					
3-3	B95041 00104	注意 熱水・蒸気の噴出！銘板（海外用） B90410010 Decal : Warning(Except Japan)	1					
5-7	B95111 00404	危険 漏電時の感電！銘板（海外向用） B91110040 Decal : Electric shock hazard(Except Japan)	1					
5-8	B95311 00504	危険 高電圧！感電！銘板（海外向用） B93110050 Decal : Electric shock hazard(Except Japan)	1					
5-9	B95111 00304	屋内配線接続禁止銘板（海外向用） B91110030 Decal : Warning(Except Japan)	1					
7-2	B95111 00204	注意 高温部！火傷！銘板（海外向用） B91110020 Decal : (Except Japan)	1					
7-3	B95042 00004	危険 排気ガスによる中毒！銘板（海外用） B90420000 Decal : Engine exhaust(Except Japan)	1					
8-5	B95045 00004	注意 燃料による火災！銘板（海外向用） B90450000 Decal : Diesel fuel(Except Japan)	1					
9-7	B95040 00304	注意 高温部！火傷！銘板（海外向用） B90400030 Decal : Hot parts(Except Japan)	1					
9-8	B95211 00404	安全にご使用 銘板（海外向用） B92110040 Decal : Safety instructions(Except Japan)	1					





DCA-400SPK II



400SPK

 制御箱組立
 (自動並列運転仕様 選択部品)

 Control Box Ass'y
 (Auto. Parallel Operation O.P.)

見出番号 Key No.	部品番号 Parts No.	部品名称 Parts Name	備考 Remarks	1台分数Q'ty				記号 Symbol	実施号機 Serial No.
				All	A	B	C		
1	C 32140 00002	制御箱 Control Box		1				~3682237	
	C 32140 00012	制御箱 Control Box		1				3682238~	
2	Y 06018 01170	計器用変流器 Current Transformer	CW-5L 750/5A	3				CT1~3	
3	Y 00271 06015	小ネジ Machine Screw		6					
4	Y 06018 08209	遮断器 Circuit Breaker	XS1200NE 1060A	1				CB1	
5	C 32146 00004	遮断器ブラケット Bracket, circuit breaker		2					
6	Y 00171 08020	六角ボルト Hex. Head Bolt		4					
7	Y 00210 08045	小ネジ Machine Screw		4					
	Y 00400 08000	バネ座金 Spring Washer		4					
	Y 00412 08000	平座金 Plain Washer		4					
8	Y 06018 05005	遮断器 Circuit Breaker	NF30-KB 15A	1				CB2	
9	Y 00210 04040	小ネジ Machine Screw		2					
	Y 00400 04000	バネ座金 Spring Washer		2					
	Y 00421 04000	平座金 Plain Washer		2					
10	Y 06018 20658	自動電圧調整器 Automatic Voltage Regulator	NTA-5E-2T	1				AVR	
	Y 06018 06682	ヒューズ Fuse	FGMB 250V 5A	(1)					
11	Y 00271 05015	小ネジ Machine Screw		4					
12	Y 06018 23893	コントロール ユニット Control Unit	RC-50	1					
13	W 08450 30704	ブラケット Bracket		1					
14	Y 00171 06015	六角ボルト Hex. Head Bolt		4					
15	Y 00271 05015	小ネジ Machine Screw		6					
16	Y 06018 20995	リレー Relay	JA1C-TM DC24V	2				15L 15HH	
17	Y 00271 04015	小ネジ Machine Screw		4					
18	Y 06018 23240	整流器 Rectifier	DE4503	6				Re1~6	

見出番号 Key No.	部品番号 Parts No.	部品名称 Parts Name	備考 Remarks	1台分数Q'ty				記号 Symbol	実施号機 Serial No.
				All	A	B	C		
19	Y 00210 05035	小ネジ Machine Screw		1					
	Y 00400 05000	バネ座金 Spring Washer		1					
	Y 00412 05000	平座金 Plain Washer		1					
20	C 13582 00104	ヒューズホルダ組立 Fuse Holder Ass'y		1					
	Y 06018 06642	ヒューズ Fuse	5A	1					
21	Y 06018 02410	ヒューズホルダブラケット Bracket, fuse holder		1					
22	Y 00171 06015	六角ボルト Hex. Head Bolt		1					
23	Y 06018 20891	過電流継電器 Over Current Relay	TH-N20HZ	1				OC	
24	Y 00271 04015	小ネジ Machine Screw		2					
25	W 82218 61103	電圧切換板 Change-Over Board, voltage		1					
26	W 82218 52104	切換端子 Change Terminal		10					
27	Y 00171 08030	六角ボルト Hex. Head Bolt		20					
28	W 82218 53104	切換板 Change Plate		6					
29	W 08018 30804	六角ボルト Hex. Head Bolt		10					
30	Y 00400 16000	バネ座金 Spring Washer		10					
31	Y 00414 16000	平座金 Plain Washer		10					
32	W 08018 30704	六角ボルト Hex. Head Bolt		16					
33	Y 00400 12000	バネ座金 Spring Washer		16					
34	Y 00414 12000	平座金 Plain Washer		16					
35	Y 00171 10030	六角ボルト Hex. Head Bolt		4					
36	W 08018 50004	抵抗ユニット Resistor Unit	RS-3BK 50k Ω × 2	1				R1.2	
37	Y 00271 05020	小ネジ Machine Screw		1					
	Y 00300 06000	六角ナット Hex. Nut		1					
38	Y 06018 30747	電圧切換スイッチ Change-Over Switch, voltage	S-42	1				SW3	

400SPK

制御箱組立
(自動並列運転仕様 選択部品)Control Box Ass'y
(Auto. Parallel Operation O.P.)

見出番号 Key No.	部品番号 Parts No.	部品名称 Parts Name	備考 Remarks	1台分数Q'ty				記号 Symbol	実施号機 Serial No.
				All	A	B	C		
39	Y 06018 30715	自動調速スイッチ Switch, auto speed control	S-301T					SW6	
40	C 32615 00003	電装品取付板 Set Panel, electric parts		1					~3682237
	C 32615 00023	電装品取付板 Set Panel, electric parts		1					3682238~
41	Y 00171 08020	六角ボルト Hex. Head Bolt		4					
42	Y 06018 01343	計器用変圧器 Transformer	PDI-1 220, 440/110V 15VA	2				PT1,2	
43	Y 00271 05015	小ネジ Machine Screw		8					
44	Y 06018 04517	自動並列運転装置 Unit, auto parallel operation	NMCS25/65-1	1				25/65	
45	Y 00271 05015	小ネジ Machine Screw		4					
46	Y 06018 20995	リレー Relay	JA1C-TM DC24V	1				25Z	
47	Y 00271 04015	小ネジ Machine Screw		2					
48	Y 06018 02181	ヒューズ Fuse	FCF2-3 3A	4				F1~4	
	Y 06018 02255	ヒューズホルダ Holder, fuse	PF-34	4					
49	Y 00271 05020	小ネジ Machine Screw		4					
50	Y 06018 20119	コンデンサ Condenser	45FAEN 205UJ(E) 2.0μF 450VAC	1				C	
51	Y 00271 04015	小ネジ Machine Screw		1					
52	Y 06022 01911	バッテリーセンサユニット Unit, battery sensor	C7038A-00-00	1					
53	Y 00271 06015	小ネジ Machine Screw		1					
54	Y 06022 00446	エマージェンシリレー Emergency Relay	KOMATSU 600-815-1252	1					
55	Y 00171 06015	六角ボルト Hex. Head Bolt		4					
56	Y 06018 24542	リレー Relay	HH62S DC24V	2				49WX 63QX	
57	Y 00271 03010	小ネジ Machine Screw		4					
58	C 32240 00203	制御板 Control Panel		1					
59	C 32240 00413	制御板 Control Panel		1					
60	Y 06050 11211	ピン Pin	B-99-2	2					

見出番号 Key No.	部品番号 Parts No.	部品名称 Parts Name	備考 Remarks	1台分数Q'ty				記号 Symbol	実施号機 Serial No.
				All	A	B	C		
61	Y 06050 10018	蝶番 Hinge	B-1100-5	2					
62	Y 00211 03010	小ネジ Machine Screw		12					
63	Y 06018 07622	周波数計 Frequency Meter	RSC-80F 45~65Hz 220V	1				F	
64	Y 06018 06992	交流電流計 AC Ammeter	RSS-80 0~750A 0~1500A	1				A	
65	Y 06018 01040	電流計切換スイッチ Change-Over Switch, ammeter	SL-2 AS	1				AS	
66	Y 06018 06888	交流電圧計 AC Voltmeter	RSR-80 0~600V	1				V	
67	Y 06018 01041	電圧計切換スイッチ Change-Over Switch, voltmeter	SL-2 VS	1				VS	
68	Y 06018 08711	交流電力計 AC Wattmeter	PXK-80A -40~400kW	1				kW	
68- 1	Y 06018 08505	電力計用変換器 Transducer, wattmeter	WT2-83S34	1				WT	
69	Y 00271 04020	小ネジ Machine Screw		4					
70	Y 06018 10072	電源表示灯 Pilot Lamp	LP-132DC 220V	1				PL ₁	
	Y 06018 10261	電球 Bulb	CT-13W	(1)					
71	Y 06018 40073	可変抵抗器 (電圧調整器) Rheostat (Voltage Regulator)	RA20A2SE102BJ 2W 1kΩ	1				VR	
72	Y 06018 40121	ツマミ Knob	25N	1					
73	Y 06018 22419	漏電リレー Earth Leakage Relay	NV-ZF 30mA DC24V	1				22	
74	Y 00210 04040	小ネジ Machine Screw		2					
	Y 00400 04000	バネ座金 Spring Washer		2					
	Y 00412 04000	平座金 Plain Washer		2					
75	Y 06018 10072	同期検定灯 Synchronizing Lamp	LP-132DC 220V	2				PL _{2,3}	
	Y 06018 10261	電球 Bulb	CT-13W	(2)					
76	Y 06018 30681	(単独一並列) 切換スイッチ Change-Over Switch, single/par.	AH30-P2B22	1				SW ₂	
77	Y 06021 03090	逆電力警報灯 Alarm Lamp, reverse power		1				PL ₇	
	Y 06018 10244	電球 Bulb	E-10 T-10 DC28V	(1)					
78	Y 06021 03090	CPU 異常表示灯 Alarm Lamp, CPU fault		1				PL ₈	

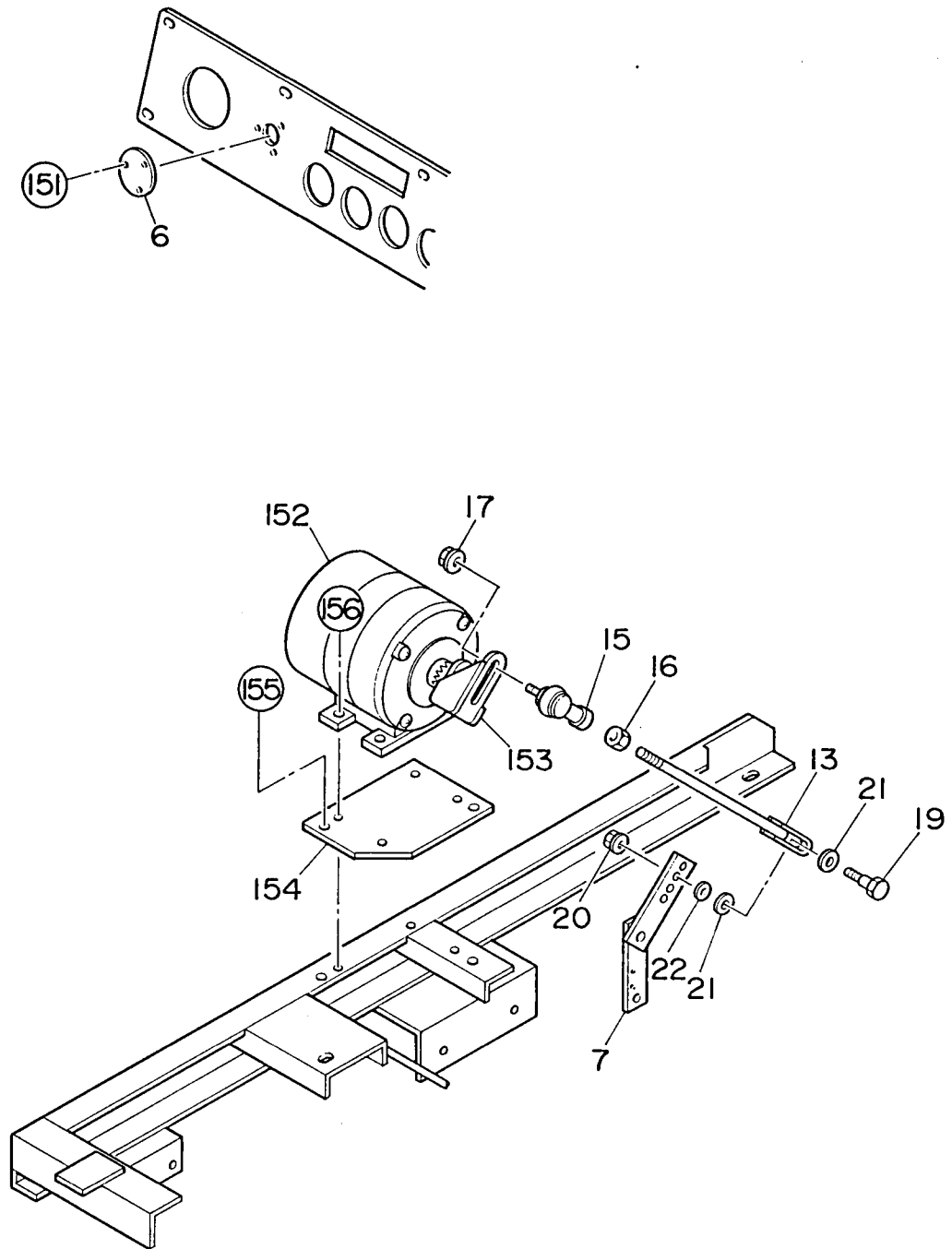
見出番号 Key No.	部品番号 Parts No.	部品名称 Parts Name	備考 Remarks	1台分数Q'ty				記号 Symbol	実施号機 Serial No.
				All	A	B	C		
	Y 06018 10244	電球 Bulb	E-10 T-10 DC28V	(1)					
79	C 32242 00004	カバー Cover		1					
80	Y 00271 04012	小ネジ Machine Screw		2					
	Y 00300 04000	六角ナット Hex. Nut		2					
81	Y 06018 10161	パネル ライト Panel Light	V325070	1			IL	~3829700	
	Y 06018 10214	電球 Bulb		(1)				~3829700	
	Y 06018 10171	パネル ライト Panel Light	60002	1			IL	3829701~	
82	Y 02070 04000	六角ナット Hex. Nut		2					
	Y 00271 04020	小ネジ Machine Screw		2				3829701~	
83	Y 06018 30710	パネル ライト スイッチ Switch, panel light	S-301T	1			SW1		
84	Y 06018 10476	遮断器 OFF 表示灯 OFF Lamp, circuit breaker	APN133-G	1			PL6	~3825420	
	Y 06018 10235	電球 Bulb	LS-3	(1)				~3825420	
	Y 06018 14178	遮断器 OFF 表示灯 OFF Lamp, circuit breaker	DR30D0L-E3-G	1			PL6	3825421~	
85	Y 06018 10467	遮断器 ON 表示灯 ON Lamp, circuit breaker	APN133-R	1			PL5	~3825420	
	Y 06018 10235	電球 Bulb	LS-3	(1)				~3825420	
	Y 06018 14179	遮断器 ON 表示灯 ON Lamp, circuit breaker	DR30D0L-E3-R	1			PL5	3825421~	
86	Y 06018 10466	自動並列投入動作表示灯 Auto-Synchronizing Lamp	APN133-0	1			PL4		
	Y 06018 10235	電球 Bulb	LS-3	(1)					
87	Y 06018 30498	遮断器 OFF ボタン OFF Switch, circuit breaker	AH30-FR10	1			PB2		
88	Y 06018 31224	遮断器 ON ボタン ON Switch, circuit breaker	AH30-FB10	1			PB1		
89	Y 06018 31225	自動並列 リセット ボタン Auto-Synchronizing Reset Switch	AH30-FG01	1			PB4		
90	Y 06018 31224	自動並列 投入 ボタン Auto-Synchronizing Switch	AH30-FB10	1			PB3		
91	Y 06018 30746	調速レバー Throttle Lever	S-308T	1			SW5		
92	Y 06018 31323	周波数 切換スイッチ Change-Over Switch, frequency	S-1AL	1			SW4		

400SPK

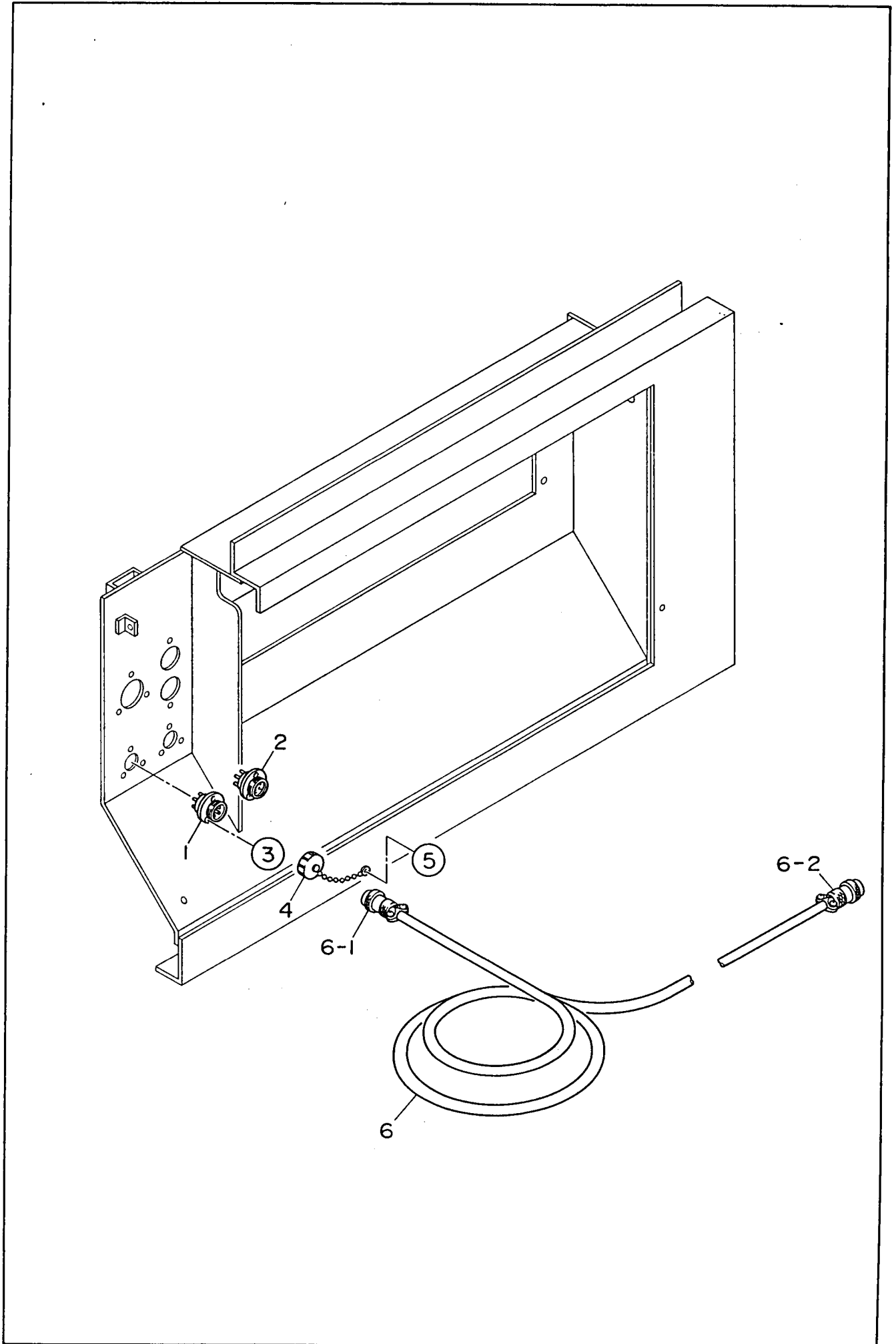
 制御箱組立
 (自動並列運転仕様 選択部品)

 Control Box Ass'y
 (Auto. Parallel Operation O.P.)

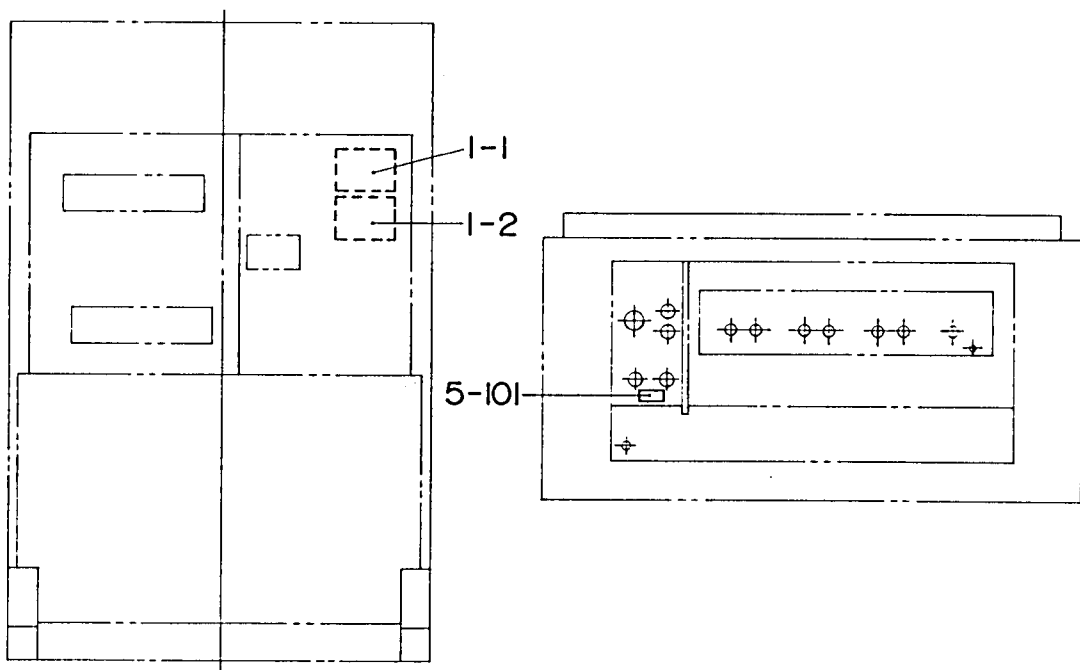
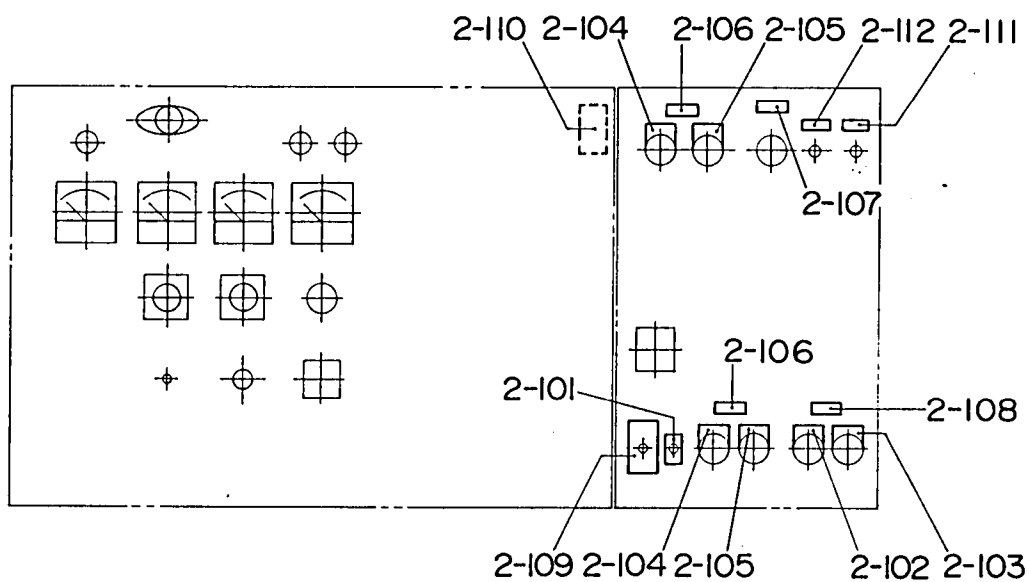
見出番号 Key No.	部品番号 Parts No.	部品名称 Parts Name	備考 Remarks	1台分数Q'ty				記号 Symbol	実施号機 Serial No.
				All	A	B	C		
93	C 92211 00004	六角ボルト Hex. Head Bolt		2					
	Y 00400 08000	バネ座金 Spring Washer		2					
	Y 00412 08000	平座金 Plain Washer		2					
	Y 00802 00007	止め輪 Snap Ring		2					
94	Y 00171 08040	六角ボルト Hex. Head Bolt		2					
95	W 38718 24004	制御板ストッパ Stopper, control panel		1					
96	Y 00412 06000	平座金 Plain Washer		1					
97	Y 06050 10502	スナップ ピン Snap Pin	SSP-6	1					
98	W 82218 14804	制御箱カバー Cover, control box		1					
99	Y 00171 08020	六角ボルト Hex. Head Bolt		8					
100	W 82241 17004	制御箱側面板 Side Panel, control box		1					
101	Y 00171 08020	六角ボルト Hex. Head Bolt		4					
102	W 82218 27704	制御箱後面板 Panel, control box		1					
103	Y 00171 08020	六角ボルト Hex. Head Bolt		8					
104	Y 00171 10035	六角ボルト Hex. Head Bolt		4					
	Y 02070 10000	六角ナット Hex. Nut		4					
105	Y 06018 26022	リレー Relay	G2R-1-T	1					3688839~
106	Y 00271 03010	小ネジ Machine Screw		1					3688839~



見出番号 Key No.	部品番号 Parts No.	部品名称・備考 Parts Name . Remarks	1台分数Q'ty				記号 Symbol	実施号機 Serial No.
			All	A	B	C		
		STDのエンジン操作盤組立に変更、追加します。 部品番号が記載していない部品はSTDと共通です。 STDのエンジン操作盤組立を参照願います。						
6	08418 06004	カバー Cover	1					
7	C33551 00204	ガバナ ロッド リンク Link, governor rod	1					
13	82221 52704	ガバナ ロッド Governor Rod	1					
15	06021 80105	ボール ジョイント Ball Joint	1				LHSA8 DE38A	
16	00300 08000	六角ナット Hex. Nut	1					
17	02070 08000	六角ナット Hex. Nut	1					
19		ピン ボルト Pin Bolt	1					
20		六角ナット Hex. Nut	1					
21		平 座 金 Plain Washer	2					
22		平 座 金 Plain Washer	1					
151	00271 04010	小 ネ ジ Machine Screw	3					
152	06021 50002	ガバナ モータ Governor Motor	1				MC-1 DC24V	
153	39721 32004	ガバナ モータ レバー Lever, governor motor	1					
154	82221 31304	ガバナ モータ 取付板 Bracket, governor motor	1					
155	00171 08025	六角 ボルト Hex. Head Bolt	2					
	02070 08000	六角ナット Hex. Nut	2					
156	00171 06035	六角 ボルト Hex. Head Bolt	4					
	02070 06000	六角ナット Hex. Nut	4					



見出番号 Key No.	部品番号 Parts No.	部品名称・備考 Parts Name . Remarks	1台分数量Q'ty				記号 Symbol	実施号機 Serial No.
			All	A	B	C		
		STDの出力端子組立に変更、追加します。 なお、STDの出力端子組立のKey No.16は削除 します。						
1	06018 11259	並列運転入力コンセント NCS - 254 - RM Receptacle, synchronizing input	1				MCN1	
2	06018 11248	並列運転出力コンセント NCS - 254 - RF Receptacle, synchronizing output	1				MCN2	
3	00251 03010	小ネジ Machine Screw	6					
4	06018 11406	コンセント用キャップ NCS - 25 - Rca Cap, receptacle	2					
5	00250 03010	小ネジ Machine Screw	2					
	00423 03000	バネ座金 Spring Washer	2					
	00424 03000	平座金 Plain Washer	2					
6	75218 64104	並列運転用ケーブル Synchronizing Cable	1					
6-1	06018 11346	プラグ NCS - 254 - PF Plug	(1)					
6-2	06018 11331	プラグ NCS - 254 - PM Plug	(1)					



見出番号 Key No.	部品番号 Parts No.	部品名称・備考 Parts Name・Remarks	1台分数Q'ty				記号 Symbol	実施号機 Serial No.
			All	A	B	C		
		STDの銘板組立に変更、追加します。 なお、STDの銘板組立のKey No.1-3, 2-6, 4-4は削除します。						
1-1	82206 10103	取扱要領 銘板 S-4425 Decal ; Handling Procedures	1					
1-2	82206 15503	自動並列運転要領 銘板 S-4426 Decal 制御箱関係 Control Box Group	1					
2-101	08005 28204	50Hz-60Hz 銘板 N-2290 Plate ; 50Hz-60Hz	1					
2-102	08005 62004	リセット 銘板 N-3803 Plate ; Reset	1					
2-103	08005 63004	投入 銘板 N-3804 Plate ; Auto Synchronizing	1					
2-104	08005 64004	OFF 銘板 N-3805 Plate ; OFF	2					
2-105	08005 65004	ON 銘板 N-3806 Plate ; ON	2					
2-106	08006 63004	遮断器 銘板 S-849A Decal ; Circuit Breaker	2					
2-107	08006 63804	自動並列投入動作表示灯 銘板 S-2229 Decal ; Auto Synchronizing Lamp	1					
2-108	08006 63904	自動並列投入スイッチ 銘板 S-2231 Decal ; Auto Synchronizing Switch	1					
2-109	C95210 01304	調速レバー 銘板 C9210 0130 Decal ; Throttle Lever	1					
2-110	C95210 01904	自動調速 銘板 C9210 0190 Decal ; Auto Speed Control	1					
2-111	C95210 02204	CPU異常表示灯 銘板 C9210 0220 Decal ; CPU Fault	1					
2-112	C95210 02304	逆電力警報灯 銘板 C9210 0230 Decal ; Reverse Power Alarm 出力端子関係 Output Terminal Group	1					
5-101	08406 35304	並列運転用コンセント 銘板 S-3526 Decal ; Receptacle for Parallel Operation	1					